

安全阀安全技术监察规程

Safety Technical Supervision Regulations for Safety Valves

中华人民共和国国家质量监督检验检疫总局颁布

2006年10月27日

目 录

安全阀安全技术监察规程	(1)
附件 A 术语	(3)
附件 B 安全阀安全技术要求	(7)
附件 C 安全阀制造许可条件	(20)
附件 D 安全阀型式试验	(24)
附件 E 安全阀校验与修理	(38)
附件 F 用空气进行密封试验的推荐方法	(43)
附件 G 推荐的安全阀校验系统(气体)	(45)
附件 H 安全阀低温试验的推荐方法	(46)

安全阀安全技术监察规程

第一条 为了保证锅炉、压力容器和压力管道的安全运行,根据《特种设备安全监察条例》(以下简称《条例》)的有关规定,制定本规程。

第二条 本规程适用于《条例》所规定的锅炉、压力容器和压力管道等设备(以下简称设备)上所用的最高工作压力大于或者等于 0.02MPa 的安全阀。

安全阀有关的术语见附件 A。

第三条 安全阀的材料、设计、制造、检验、安装、使用、校验和维修等,应当严格执行本规程。

安全阀的安全技术要求见附件 B。

第四条 安全阀制造单位应当取得《特种设备制造许可证》。国家质量监督检验检疫总局(以下简称国家质检总局)统一管理境内、外安全阀制造许可工作,并且颁发特种设备制造许可证,制造许可证的有效期为 4 年。获得《特种设备制造许可证》的制造单位,应当按照 TSG D2001—2006《压力管道元件制造许可规则》附件 B 的要求在其制造的产品上使用“许可标记”和许可证号。

安全阀制造许可分为 A、B 两级,国家质检总局具体负责境外及境内 A 级许可申请的受理和审批;国家质检总局委托省、自治区、直辖市质量技术监督局(以下简称省级质量技术监督部门)负责其辖区内 B 级许可申请的受理和审批。

安全阀制造许可程序包括申请、受理、产品试制、型式试验、鉴定评审、审批、发证等。具体许可程序按照有关规定进行。试制产品应当是代表其所申请级别的最高规格的产品。

安全阀制造许可条件见附件 C。安全阀部件有制造许可要求的,应当按照相应安全技术规范的要求取得《特种设备制造许可证》。

第五条 安全阀有以下情况之一的,应当进行产品试制并且通过型式试验:

- (一)新产品投产前或者停止生产 1 年以上又重新生产;
- (二)产品的结构、工艺等方面有重大改变影响安全性能;
- (三)制造许可要求;
- (四)产品安全性能存在问题,省级以上质量技术监督部门要求。

安全阀的型式试验内容和要求见附件 D。

第六条 安全阀制造单位许可申请被受理后,应当按照鉴定评审和型式试验要求的规格与数量试制产品,并且按照附件 D 的要求,约请国家质检总局公布的安全阀型式试验机构进行产品型式试验。

安全阀型式试验程序包括约请与受理、设计审查、抽样、检验与试验、出具型式试验报告和型式试验证书。

第七条 从事使用中的安全阀校验的单位应当具有与校验工作相适应的校验技术负责人、技术人员,以及校验装置、仪器和场地。

具备条件的安全阀使用单位,可以自行进行安全阀的校验工作。没有校验能力的使用单位,可以委托有安全阀校验资格的检验检测机构进行。

进行在用设备检验,安全阀使用单位自行进行安全阀校验时,应当将校验报告提交负责该设备检验的检验检测机构。

从事使用中的安全阀的运行维护、拆卸检修、校验工作的人员应当取得《特种设备作业人员证》。

安全阀校验方法见附件 E、附件 F、附件 G。

第八条 本规程由国家质检总局负责解释。

第九条 本规程自 2007 年 1 月 1 日起施行。

附件 A

术 语

A1 安全阀

一种自动阀门,它不借助任何外力而利用介质本身的力来排出一额定数量的流体,以防止压力超过额定的安全值。当压力恢复正常后,阀门再行关闭并阻止介质继续流出。

A2 直接载荷式安全阀

一种仅靠直接的机械加载装置如重锤、杠杆加重锤或弹簧来克服由阀瓣下介质压力所产生作用力的安全阀。

A3 平衡式安全阀

一种采取措施将背压对动作特性(整定压力、回座压力以及排量)的影响降低到最小限度的安全阀。

A4 先导式安全阀

一种依靠从导阀排出介质来驱动或控制的安全阀,该导阀本身应是一种直接载荷式安全阀。

A5 带动力辅助装置的安全阀

该安全阀借助一个动力辅助装置(例如:气压、液压、电磁等),可以在压力低于正常整定压力时开启。

A6 整定压力

安全阀在运行条件下开始开启的预定压力,是在阀门进口处测量的表压力。在该压力下,在规定的运行条件下由介质压力产生的使阀门开启的力同使阀瓣保持在阀座上的力相互平衡。

A7 整定压力偏差

安全阀多次开启,其整定压力的偏差值。

A8 冷态试验差压力

安全阀在试验台上调整到开始开启时的进口静压力。该压力包含了对背压力及温度等运行条件所做的修正。

A9 排放压力

整定压力加超过压力。

A10 额定排放压力

有关标准或者规范规定的排放压力上限值。

A11 超过压力

超过安全阀整定压力的压力增量,通常用整定压力的百分数表示。

A12 回座压力

安全阀排放后其阀瓣重新与阀座接触,即开启高度变为零时的进口静压力。

A13 启闭压差

整定压力与回座压力之差。通常用整定压力的百分数来表示;而当整定压力小于0.3MPa时,则以MPa为单位表示。

A14 背压力

安全阀排放出口处压力。它是排放背压力和附加背压力的总和。

A15 排放背压力

由于介质流经安全阀及排放系统而在阀出口处形成的压力。

A16 附加背压力

安全阀即将动作前在其出口处存在的静压力,是由其他压力源在排放系统中引起的。

A17 密封试验压力

进行密封试验时的进口压力,在该压力下测量通过阀瓣与阀座密封面间的泄漏率。

A18 开启高度

阀瓣离开关闭位置的实际升程。

A19 流道面积

阀进口端至关闭件密封面间流道的最小横截面积,用来计算无任何阻力影响时的理论流量。

A20 流道直径

对应于流道面积的直径。

A21 帘面积

当阀瓣在阀座上方升起时,在其密封面之间形成的圆柱面形或者圆锥面形通道面积。

A22 提升装置(扳手)

是手动开启安全阀的装置。它利用外力来降低使安全阀保持关闭的弹簧载荷。

A23 理论排量

流道横截面积与安全阀流道面积相等的理想喷管的计算排量,以质量流量或容积流量表示。

A24 排量系数

实际排量与理论排量的比值。

A25 额定排量系数

排量系数与减低系数(取0.9)的乘积。

A26 额定排量

实际排量中允许作为安全阀应用基准的那一部分。额定排量可以取以下三者之一:

- (1)实际排量乘以减低系数(取0.9);
- (2)理论排量乘以排量系数,再乘以减低系数(取0.9);
- (3)理论排量乘以额定排量系数。

A27 频跳

安全阀阀瓣快速异常地来回运动,运动中阀瓣接触阀座。

A28 颤振

安全阀阀瓣快速异常地来回运动,运动中阀瓣不接触阀座。

A29 卡阻

安全阀阀瓣在开启或者关闭中产生的卡涩现象。

附件 B

安全阀安全技术要求

B1 材料

B1.1 承压件及弹簧材料

安全阀的承压件及弹簧材料应当符合相关安全技术规范以及表 B-1 的要求。

表 B-1 安全阀主要材料标准

序号	标准号	标准名称
1	GB/T 699—1999	优质碳素结构钢
2	GB/T 1220—1992	不锈钢棒
3	GB/T 1221—1992	耐热钢棒
4	GB/T 1222—1984	弹簧钢
5	GB/T 3077—1999	合金结构钢
6	GB/T 4357—1989	碳素弹簧钢丝
7	GB/T 4423—1992	铜及铜合金拉制棒
8	GB/T 5218—1999	合金弹簧钢丝
9	GB/T 12225—2005	通用阀门 铜合金铸件技术条件
10	GB/T 12228—1989	通用阀门 碳素钢锻件技术条件
11	GB/T 12229—2005	通用阀门 碳素钢铸件技术条件
12	GB/T 12230—2005	通用阀门 不锈钢铸件技术条件
13	GB/T 13808—1992	铜及铜合金挤制棒
14	GB/T 15008—1994	耐蚀合金棒
15	GB/T 18983—2003	油淬火-回火弹簧钢丝
16	YB(T)11—1983	弹簧用不锈钢丝
17	TB/T 5103—1993	油淬火-回火碳素弹簧钢丝
18	TB/T 5104—1993	油淬火-回火硅锰合金弹簧钢丝
19	TB/T 5136—1993	阀门用铬钒弹簧钢丝
20	JB/T 5263—2005	电站阀门铸钢件技术条件
21	JB/T 7248—1994	阀门用低温钢铸件技术条件

采用未列入表 B-1 的材料时,应当有使用实例,经型式试验机构认可后,向国家质检总局备案。

安全阀的承压件材料,应当适应工作介质、最高操作压力、最高和最低操作温度,以便保证安全阀可靠运行。

用于安全阀的弹簧材料,其选取应当充分考虑工作介质和温度的影响,弹簧应当采用耐腐蚀材料或者在弹簧表面涂(镀)上一层耐腐蚀防锈材料;用于高温或低温场合的弹簧,应当充分考虑温度对弹簧变形量的影响以及弹簧材料的蠕变或冷脆性。

B1.2 阀瓣和阀座的材料

安全阀阀瓣和阀座的材料必须能够抗冲击、耐腐蚀,不允许采用铸铁材料。工艺参数较高的安全阀,其密封表面推荐采用较硬的耐蚀材料。

B1.3 导向表面材料

安全阀的导向表面材料(包括导套与反冲盘、导套与衬套之间的表面)应当采用耐腐蚀材料,而且表面应当能够耐磨,并且具有一定的硬度,能够防止卡阻。

B1.4 焊接连接的零件材料

安全阀中采用焊接连接的零件材料的含碳量应当不大于 0.25%。

B2 结构与设计

B2.1 安全阀的性能

安全阀的性能应当符合本规程及其相应的国家标准或者行业标准(以下简称相应标准)的有关要求。直接采用国外标准时,应当将标准原文及其中译文报国家质检总局备案。

B2.2 安全阀进出口公称通径

安全阀进出口公称通径应当符合相应标准。

液体安全阀的公称通径至少为 15mm。

B2.3 安全阀的公称压力

安全阀的公称压力应当按照相应标准,依据阀门材质、工作温度和整定压力进行选取。

B2.4 提升装置(扳手)

用于蒸汽或者高温热水系统中的安全阀,应当为直接载荷式,并且应当装有可靠的提升装置(扳手)。

设计规定安全阀设置提升装置(扳手的),当安全阀进口压力大于整定压力 75%时,提升装置应当能够将阀瓣从阀座上提起,而除去外力后提升装置不应当卡住,阀瓣应当能够顺利回座。

B2.5 防止重锤自行移动的装置

重锤式安全阀应当有防止重锤自行移动的装置。

B2.6 动力源和电源接口

带动力辅助装置安全阀必须有可靠的动力源和电源接口。

B2.7 阀座的固定

安全阀的阀座应当可靠固定在阀体上,不得松动。

B2.8 导向机构

为了确保安全阀动作可靠和密封性,安全阀应当设有运动零件的导向机构,导向机构要考虑热胀冷缩等温度因素。

B2.9 螺纹连接

进出口采用螺纹连接的安全阀,应当考虑拧紧螺纹所用扳手的工作面,以免正常安装时损坏安全阀零件。

B2.10 焊接工艺评定

安全阀阀体采用焊接连接、密封面采用堆焊合金材料时,应当对其进行焊接工艺评定。

B2.11 防松装置

为了防止调整弹簧压缩量的机构(例如调整螺钉)松动,以及随意改变已经调整好的状态,安全阀必须设置防松装置。

B2.12 铅封

安全阀的外部调整机构均应当设有铅封部位,以便调试合格后进行铅封。拆卸、重装、调试后应当重新进行铅封。铅封应当是必须被破坏后才能进行调整的形式。

B2.13 排泄孔

安全阀阀体设计应当力求减少介质沉积污垢的影响。蒸汽和液体使用的安全阀需要在低于阀座密封面的集液最低部位设置排泄孔。

公称通径大于65mm的安全阀,其排泄孔直径不小于9.5mm;公称通径小于或者等于65mm的安全阀,其排泄孔直径不小于6.5mm。

B2.14 流通面积

安全阀的流通面积应当能够通过所需要的最大排放量。出口排放面积必须大于或者等于进口面积,且出口排放面积必须达到足够的要求,以防止排放背压影响安全阀的正常性能。

B2.15 弹簧

安全阀的弹簧应当符合以下要求:

- (1)宜采用圆柱螺旋压缩弹簧;
- (2)安全阀的结构能够防止排出的介质直接冲蚀弹簧,尤其是热的腐蚀性流体;
- (3)弹簧设计能够保证在安全阀全开启时,弹簧的变形量等于弹簧最大变形量的20%~80%,弹簧设计的最大切应力不大于许用切应力的80%。

B2.16 波纹管式安全阀的特殊要求

波纹管式安全阀还应当符合以下要求:

(1) 阀盖应当设置一个泄出孔,以保证波纹管腔与大气相通,对于可燃的或者腐蚀性介质,该泄出孔用管子连接到安全场地,以防止波纹管破损后介质外泄造成危险;

(2) 波纹管的设计能够承受安全阀的最大出口背压,材质选取要适应工作介质和温度。

B2.17 设计文件

B2.17.1 设计文件内容

安全阀设计文件的编制应当符合本规程及其相应标准。编制设计文件时,应当考虑到保证安全阀正常运行以及达到其最佳参数。设计文件至少包括以下内容:

- (1) 设计任务书;
- (2) 计算书;
- (3) 总图及其零部件图;
- (4) 安装及其使用维护、校验说明资料。

B2.17.2 设计任务书

至少包括以下内容:

- (1) 安全阀类型;
- (2) 安全阀制造标准(如采用企业标准,应当经过型式试验机构审查);
- (3) 安全阀材质;
- (4) 安全阀使用条件(介质、压力、温度等);
- (5) 安全阀检验、试验和验收标准。

B2.17.3 总图

安全阀总图包括主视图和必要的侧视图、细节详图,并且至少包括以下内容:

- (1) 安全阀设计、制造和验收的规程或者相应标准;
- (2) 安全阀型号;
- (3) 安全阀公称压力(压力级);
- (4) 整定压力;
- (5) 背压值;
- (6) 工作介质;
- (7) 工作温度;
- (8) 流道直径;
- (9) 开启高度;
- (10) 额定排放压力;
- (11) 启闭压差(或者回座压力);

- (12) 导向机构;
- (13) 安全阀公称通径;
- (14) 安装尺寸及最大外形尺寸;
- (15) 零部件清单及其材质。

安全阀总图应当有设计、审核、批准人员的签字。

B3 制造

B3.1 一般要求

B3.1.1 原材料及半成品

原材料以及半成品应当符合图纸或者技术文件所要求的相应标准,并附有质量证明文件。

B3.1.2 零部件加工

安全阀的零部件加工必须符合设计文件要求。安全阀的零部件加工、装配、试验,必须编制工艺规程(工艺卡),并有质量跟踪记录。

铸件内外表面应当光洁,无锈蚀、氧化皮脱落等。

B3.1.3 弹簧

B3.1.3.1 节距

弹簧各圈之间的节距要均匀。

B3.1.3.2 强压处理

为了保证弹簧长期工作时的稳定,弹簧应当进行强压处理(加温强压处理),并且符合以下要求:

(1) 弹簧在室温下从自由高度压到并圈高度3次后,停放10min,检测其自由高度的残余变形量,不得大于自由高度的0.5%;

(2) 同规格、同一热处理炉的弹簧,测定规定负荷下的变形量(或者刚度),其偏差不得大于10%。

B3.1.3.3 宏观质量

弹簧不允许存在裂纹、发纹、夹杂或者其他影响使用的缺陷,必要时应当进行无损检测。

B3.1.3.4 质量证明

弹簧制造单位应当逐件提供弹簧的性能测试报告、热处理报告及合格证。安全阀制造单位要求时,应当提供无损检测报告。弹簧入厂后必须逐件检测,验收合格后方可安装在安全阀上。

B3.1.4 金属波纹管

应当符合以下要求:

- (1) 焊缝无裂纹、夹杂、气孔以及过烧等缺陷；
- (2) 波纹管制造单位提供波纹管的质量证明文件。

B3.2 出厂检验

B3.2.1 检验项目

每台安全阀应当进行以下项目的出厂检验,每项出厂检验合格后方可出厂:

- (1) 耐压(液压强度)试验以及封闭式安全阀出口侧的气密性试验;
- (2) 整定压力调整;
- (3) 密封试验;
- (4) 制造单位与用户合同规定的检验项目。

B3.2.2 耐压(液压强度)试验

应当符合以下要求:

- (1) 安全阀耐压(液压强度)试验在涂(喷)漆之前进行;
- (2) 封闭安全阀阀座的密封面,对安全阀进口侧体腔进行耐压(液压强度)试验,最小试验压力为安全阀公称压力(压力级)的1.5倍;
- (3) 对于向大气排放的安全阀或者仅在排放时产生背压力的安全阀,不要求在阀体出口排放侧进行耐压(液压强度)试验;
- (4) 当安全阀承受附加背压或者安装于封闭的排放系统时,则需要在阀体出口排放侧部位进行耐压(液压强度)试验,试验压力为最大背压力的1.5倍;
- (5) 耐压(液压强度)试验持续时间按 GB/T 12241—2005《安全阀 一般要求》的规定,并且对阀体(盖)各表面和连接处进行宏观检查。如果试验过程中没有出现变形、裂缝与泄漏等现象,则表明耐压(液压强度)试验合格。

B3.2.3 气密性试验

对于封闭式安全阀,整体组装后,应当进行气密性试验。气密性试验应当符合以下要求:

- (1) 试验只在阀体出口排放侧部位进行,压力为最大背压力,并且不小于0.2MPa;
- (2) 试验持续时间3min,不允许泄漏;
- (3) 试验时要注意安全,达到试验压力一定时间后再进行气密性检查。

B3.2.4 整定压力的调整

应当符合以下要求:

- (1) 调整在专用的试验台上进行,所采用的试验介质流体应当符合 B3.2.6 的规定;
- (2) 调整至少要连续进行3次,所测出的数值偏差不超过整定压力的 $\pm 3\%$ 或者相关安全技术规范的规定;
- (3) 在试验台上进行调整时,需要考虑到背压以及温度影响的修正。

B3.2.5 密封试验

安全阀在整定压力调整完成后进行安全阀阀瓣与阀座间的密封试验。密封试验应当符合以下要求：

(1) 试验介质流体符合 B3.2.6 的规定；

(2) 空气或者其他气体用安全阀的密封试验方法见附件 F，液体（水）、蒸汽用安全阀的密封试验方法见 GB/T 12243—2005《弹簧直接载荷式安全阀》；

(3) 对于封闭式安全阀进行密封试验时，需要安装阀帽等有关零件；

(4) 密封试验要求应当符合 GB/T 12243 的规定。

B3.2.6 试验介质

安全阀试验所用的试验介质流体及其要求如下：

(1) 用于蒸汽的安全阀，其试验应当用蒸汽进行，当试验装置能力有限时，可以用空气代替进行试验，但应当在运行装置（设备）上进行调试；

(2) 用于空气或者其他气体的安全阀，其试验可以用空气进行，储存空气的储罐容积应当不小于 1m^3 ；

(3) 用于液体的安全阀，其试验可以用水进行。

用水进行安全阀试验合格后，应当采用气吹或者烘干的方法将水清除；奥氏体不锈钢安全阀用水进行试验时，水中氯离子含量不得超过 25mg/L 。

B3.2.7 检验记录及报告

所有检验的原始数据应当归档，进行处理、计算后出具检验报告。

B3.3 试验装置

制造单位必须具备出厂检验内容的安全阀试验装置，并且应当符合以下要求：

(1) 试验装置能够满足安全阀设计参数和试验要求，试验能力不低于校验用装置；

(2) 试验装置所采用的测量仪表和设备，符合国家现行法规规定的计量要求，测量仪表和设备的测量范围与精度应当根据被测量数值及其允许误差进行选择，测量仪表和设备应当定期进行检定；

(3) 试验装置的压力测量仪表的误差不大于仪表量程的 0.5% ，被测压力在仪表量程的 $1/3$ 至 $2/3$ 范围内，测压点位置能够保证测得的是介质静压力；

(4) 测定安全阀开启高度的仪表分辨率不低于 0.02mm 。

B3.4 标志

B3.4.1 标志内容

在安全阀铭牌上或者安全阀外表面至少有以下内容的明显标志，其中产品编号应当为阀体上的永久性标志：

(1) 安全阀制造许可证编号及标志；

(2) 制造单位名称；

(3) 安全阀型号；

- (4) 制造日期及其产品编号;
- (5) 公称压力(压力级);
- (6) 公称通径;
- (7) 流道直径或者流道面积;
- (8) 整定压力;
- (9) 阀体材料;
- (10) 额定排量系数或者对某一流体保证的额定排量。

B3.4.2 铭牌材料及其固定

铭牌应当用耐腐蚀材料制造,而且必须牢固固定在阀体或者阀盖外表面。

B3.4.3 出厂资料

每台安全阀交付用户时,制造单位必须随产品附带以下资料:

- (1) 质量证明文件;
- (2) 安全阀简图以及材料明细表;
- (3) 安装及其使用维护、校验说明书;
- (4) 制造单位与用户合同规定的有关文件。

B3.4.4 质量证明文件

安全阀质量证明文件至少包括以下内容:

- (1) 制造许可证编号;
- (2) 制造单位名称;
- (3) 产品名称;
- (4) 安全阀型号;
- (5) 产品编号;
- (6) 制造日期;
- (7) 公称通径;
- (8) 流道直径或者流道面积;
- (9) 公称压力(压力级);
- (10) 整定压力(冷态试验差压力);
- (11) 排放压力;
- (12) 开启高度;
- (13) 启闭压差(或者回座压力);
- (14) 适用温度;
- (15) 适用介质;
- (16) 阀体材料;
- (17) 背压力(适用时);

- (18) 额定排量系数或者某一流体保证的额定排量；
- (19) 制造依据的标准；
- (20) 出厂检验报告；
- (21) 其他特殊要求；
- (22) 检查人员签章以及制造单位检验章。

B3.4.5 产品制造档案

每台安全阀出厂后,制造单位必须将以下资料归档备查:

- (1) 图纸；
- (2) 材料质量证明文件；
- (3) 制造过程中的质量跟踪记录；
- (4) 出厂检验报告。

B3.5 装运和保管

B3.5.1 装运

安全阀的装运应当符合以下要求:

- (1) 安全阀出厂前,除法兰面以外的所有外表面都必须涂有油漆(耐腐蚀材料除外),法兰面进行油封以防止腐蚀；
- (2) 螺纹孔用保护塞封堵,临时用的堵塞能够同永久性的金属塞明显区分开；
- (3) 安全阀的进出口法兰都加装堵盖保护,以防止装运中法兰面受到损伤,并且防止杂物进入；
- (4) 安全阀用箱包装,运输中能够始终保护竖直状态,并且不晃动,严禁推倒搬运。

B3.5.2 保管

安全阀的保管条件应当符合以下要求:

- (1) 安全阀在室内竖直存放,进出口以及通气孔用堵盖封堵；
- (2) 环境气氛中不含有能够引起安全阀腐蚀的有害气体。

B4 安装

B4.1 安装位置

安全阀的安装位置应当符合以下要求:

- (1) 在设备或者管道上的安全阀竖直安装；
- (2) 一般安装在靠近被保护设备,安装位置易于维修和检查；
- (3) 蒸汽安全阀装在锅炉的锅筒、集箱的最高位置,或者装在被保护设备液面以上气相空间的最高处；
- (4) 液体安全阀装在正常液面的下面。

B4.2 进出口管道

安全阀的进出口管道应当符合以下要求：

(1)安全阀的进口管道直径不小于安全阀的进口直径，如果几个安全阀共用一条进口管道时，进口管道的截面积不小于这些安全阀的进口截面积总和；

(2)安全阀的出口管道直径不小于安全阀的出口直径，安全阀的出口管道接向安全地点；

(3)安全阀出口的排放管上如果装有消音器，必须有足够的流通面积，以防止安全阀排放时所产生的背压过高而影响安全阀的正常动作及其排放量；

(4)安全阀的进出口管道一般不允许设置截断阀，必须设置截断阀时，需要加铅封，并且保证锁定在全开状态，截断阀的压力等级需要与安全阀进出口管道的压力等级一致，截断阀进出口的公称通径不小于安全阀进出口法兰的公称通径。

B4.3 安装前检查

安全阀安装前，应当进行宏观检查、整定压力和密封试验，有特殊要求时，还应当进行其他性能试验。

B5 使用

B5.1 选用

安全阀的选用应当符合以下要求：

(1)安全阀适用于清洁、无颗粒、低粘度的流体；

(2)全启式安全阀适用于排放气体、蒸汽或者液体介质，微启式安全阀一般适用于排放液体介质，排放有毒或者可燃性介质时必须选用封闭式安全阀。

B5.2 日常检修

安全阀在使用中应当按照以下要求做好日常检修和维护工作：

(1)安全阀使用单位需要经常检查安全阀的密封性能及其与管路连接处的密封性能；

(2)运行中安全阀开启后，需要检查其有无异常情况，并且进行记录；

(3)如果运行中发现安全阀不正常（泄漏或者其他故障）时，需要及时进行检查或者更换；

(4)锅炉运行中，安全阀需要定期进行手动排放试验，锅炉停止使用后又重新启用时，安全阀也需要进行手动排放试验。

B6 定期检查

B6.1 在线检查和检测

B6.1.1 在线检查和检测的含义与人员要求

在线检查和检测是指在在线状态下（安全阀安装在设备上受压或不受压状态下）对

安全阀进行的检查和检测。从事在线检测的人员应当在设备操作、在线检测装置使用以及现场问题处理等方面受过专业培训并取得特种设备作业人员证书。

B6.1.2 检查内容

在线检查包括以下内容：

- (1)安全阀安装是否正确；
- (2)安全阀的资料是否齐全(铭牌、质量证明文件、安装号、校验记录及报告)；
- (3)安全阀外部调节机构的铅封是否完好；
- (4)有无影响安全阀正常功能的因素；
- (5)必须设置截断阀的情况时,其安全阀进口前和出口后的截断阀铅封是否完好并且处于正常开启位置；
- (6)安全阀有无泄漏；
- (7)安全阀外表有无腐蚀情况；
- (8)为波纹管设置的泄出孔应当敞开和清洁；
- (9)提升装置(扳手)动作有效,并且处于适当位置；
- (10)安全阀外部相关附件完整无损并且正常。

B6.1.3 检测方法

在线检测方法如下：

- (1)采用被保护系统及其压力进行试验；
- (2)采用其他压力源进行试验；
- (3)采用辅助开启装置进行试验。

B6.1.4 检测工作的基本要求

在线检测工作还应当符合以下基本要求：

- (1)在线检测前,对被检测的安全阀按 B6.1.2 进行检查；
- (2)在线检测时,检测单位制定切实可行的检测程序,并且做好各项物质准备和技术准备；
- (3)在线检测时,使用单位的主管技术人员必须到场,当发现有偏离正常操作状况的迹象时,必须立即停止并且及时采取措施,确保安全；
- (4)在线检测过程中必须注意防止高温、噪声以及介质泄漏对人员的伤害；
- (5)在线检测装置能够保证安全阀的基本性能要求；
- (6)做好在线检查和检测记录并且存档。

B6.2 离线检查

离线检查是指在离线状态下,将安全阀从设备上拆下,对安全阀进行的检查。

B6.2.1 离线检查条件

当出现以下情况时,应当进行安全阀的离线检查：

- (1)安全阀校验有效期已经到期；
- (2)在线运行时,安全阀出现故障或者性能不正常；
- (3)安全阀从被保护设备上拆卸。

B6.2.2 检查内容

离线检查的内容如下,其中(1)、(5)、(6)属于检查时需要做的拆卸、更换和装配工作:

- (1)从被保护设备上拆卸安全阀；
- (2)宏观检查；
- (3)检查整定压力；
- (4)分解安全阀,并且对零件进行清洗和检查；
- (5)零件的检修和更换；
- (6)重新装配安全阀；
- (7)调整整定压力；
- (8)检查阀座及其密封垫片的密封性；
- (9)完成必须的记录。

B6.2.3 检查工作基本要求

离线检查工作还应当符合以下基本要求:

(1)在进行安全阀检查和维修前,其设备如果在运行状态,需要采取预防措施维持被保护设备的安全,并且采取措施防止阀体及其连接部件内残存的有毒、易燃介质造成事故;

(2)离线检查前,必须获得每台安全阀自从上次检查后在线运行期间异常情况的记录;

(3)每个从被保护设备上拆卸的安全阀,需要携带一个可以识别的标签,标明设备号、工位号、整定压力、最后一次校验日期;

(4)安全阀拆卸下来时,必须做好计划以便尽量减少离线持续时间,并且在工艺管线上采取相应的安全措施。

B6.2.4 处理

安全阀有以下情况时,应当停止使用并且更换,其中有(1)至(5)项问题的安全阀应当予以报废:

- (1)阀瓣和阀座密封面损坏,已经无法修复;
- (2)导向零件锈蚀严重,已经无法修复;
- (3)调节圈锈蚀严重,已经无法进行调节;
- (4)弹簧腐蚀,已经无法使用;
- (5)附件不全而无法配置;

(6)历史记录丢失;

(7)选型不当。

B6.3 校验

B6.3.1 校验周期

安全阀的校验周期应当符合以下要求:

(1)安全阀定期校验,一般每年至少一次,安全技术规范有相应规定的从其规定;

(2)经解体、修理或更换部件的安全阀,应当重新进行校验。

B6.3.2 校验周期的延长

当符合以下基本条件时,安全阀校验周期可以适当延长,延长期限按照相应安全技术规范的规定:

(1)有清晰的历史纪录,能够说明被保护设备安全阀的可靠使用;

(2)被保护设备的运行工艺条件稳定;

(3)安全阀内件材料没有被腐蚀;

(4)安全阀在线检查和在线检测均符合使用要求;

(5)有完善的应急预案。

对生产需要长周期连续运转时间超过1年以上的设备,可以根据同类设备的实际使用情况和设备制造质量的可靠性以及生产操作采取的安全可靠措施等条件,并且符合本规程要求,可以适当延长安全阀校验周期。

B7 技术档案

安全阀的制造单位、使用单位、校验单位都应当建立安全阀技术档案。

B7.1 制造单位的档案

安全阀制造单位的技术档案内容按B3.4.5规定。

B7.2 使用单位的技术档案

安全阀使用单位的技术档案应当包括以下内容:

(1)安全阀制造单位的产品质量证明文件、安装及其使用维护、校验说明书;

(2)安全阀定期检查记录及报告;

(3)延期校验的批准文件;

(4)安全阀的日常使用状况和维护保养记录;

(5)安全阀运行故障和事故记录。

B7.3 维护、检修和校验单位的技术档案

安全阀维护、检修和校验单位的技术档案应当包括安全阀维护、检修记录和安全阀定期校验记录及报告。安全阀报废时,还应当有报废安全阀的有关记录档案。

附件 C

安全阀制造许可条件

C1 安全阀制造许可项目

见表 C-1。

表 C-1 安全阀制造许可项目

许可项目		代表产品的范围	产品限制范围
品种(名称)	级别		
安全阀	A1	各种安全阀	产品名称、规格
	A2	公称压力小于 10.0MPa 的各种安全阀	
	B	(1)公称压力小于 1.6MPa,且工作温度高于或者等于 -20℃ 的无毒非易燃气体(含蒸汽)介质用安全阀; (2)最高工作温度小于或者等于沸点的液体介质用安全阀	

注:(1)A 级制造许可可以覆盖 B 级制造许可,A1 级制造许可可以覆盖 A2 级制造许可。

(2)根据制造条件和提供的试制产品,可以限制某种安全阀的制造项目,如低于 -20℃ 的低温安全阀等。

C2 安全阀制造许可条件

C2.1 法定资格

安全阀制造单位应当具有企业法人资格或者经制造所在地政府部门合法注册。

C2.2 注册资金和职工数

见表 C-2。

表 C-2 安全阀制造单位注册资金和职工数

注册资金和 全职员工人数	许可级别		
	A1	A2	B
注册资金	≥300 万元	≥200 万元	≥100 万元
全职员工人数	≥60 人	≥40 人	≥30 人

C2.3 专业人员

C2.3.1 质量控制系统责任人员

安全阀制造单位应当设置设计、工艺、材料、理化、焊接、无损检测、热处理、检验等质量控制系统责任人员。

C2.3.2 技术人员

见表 C-3。

表 C-3 技术人员比例和专业

技术人员比例 及专业	许可级别		
	A1	A2	B
人员比例	≥总人员数的 10%	≥总人员数的 8%	≥总人员数的 6%
人员专业	化工机械、流体、机械相关的专业人员不少于 3 人	化工机械、流体、机械相关的专业人员不少于 2 人	流体、机械相关的专业人员至少 1 人

C2.3.3 检测人员

C2.3.3.1 无损检测人员

见表 C-4。

表 C-4 无损检测人员数量

许可级别	A1	A2	B
人员数量	磁粉、渗透 II 级各 2 人项	渗透 II 级 1 人	根据生产需要

C2.3.3.2 理化检验人员

A1 级和 A2 级许可制造单位至少有 1 名理化检验人员。

C2.3.4 焊接人员

A1 级和 A2 级许可制造单位至少有 1 名持证焊接人员, B 级许可制造单位根据生产需要确定是否配备持证焊接人员。

C2.4 生产条件

C2.4.1 厂房场地

生产厂房建筑面积要求见表 C-5。

表 C-5 生产厂房建筑面积

许可级别	A1	A2	B
建筑面积	≥1400mm ²	≥900mm ²	≥600mm ²

C2.4.2 生产工序

安全阀制造一般应当有毛坯和原材料的采购与验收、表面处理(毛坯抛丸、酸洗)、深冷处理(低温安全阀)、弹簧卷制及处理、密封面堆焊、焊前和焊后的热处理、无损检测、阀杆尖端淬火、机加工(车、铣、磨、钻)、研磨、装配、试验和最终检验等生产工序。

上述工序中,弹簧卷制、无损检测、A2级和B级许可制造单位的弹簧热处理及安全阀表面处理工序可以分包。

C2.4.3 生产设备

见表C-6。

表C-6 主要生产设备

许可级别	主要生产设备
A1	有满足生产需要的切割设备,数控机床不少于6台,各类加工设备(车、铣、磨、钻床等)应满足加工需求,与制造产品相适应的弹簧热处理设备和弹簧强压处理设备,至少有1台等离子堆焊设备,焊接设备2台,堆焊硬质合金需有焊前预热和焊后热处理设备,有表面处理设备,阀门密封面专用研磨机2台
A2	有满足生产需要的切割设备,数控机床不少于3台,各类加工设备(车、铣、磨、钻床等)应满足加工需求,有满足堆焊工艺要求的焊接设备2台,堆焊硬质合金需有焊前预热和焊后热处理设备,阀门密封面专用研磨机1台
B	各类加工设备(车、铣、磨、钻床等)应满足加工需求,根据生产需要配置焊机

C2.5 检测手段

C2.5.1 理化检验设备

见表C-7。

表C-7 理化检验设备

许可级别	理化检验设备
A1	能分析碳、硅、锰、硫、磷、铬、钼、镍、钛、钒等10个以上元素的定量化学成分分析设备,光谱定性分析设备(看谱镜),硬度计(测HB,HRC)至少1台
A2	硬度计(测HB,HRC)至少1台
B	根据需要配置

C2.5.2 检验与试验设备

见表 C-8。

表 C-8 检验与试验设备

设备名称	许可级别		
	A1	A2	B
安全阀试验装置	有满足出厂检验项目需要的试验装置,并且有进行安全阀动作性能和排量试验的试验装置	有满足出厂检验项目需要的试验装置	
壁厚测量装置	1 台超声波测厚仪,另配有测量壁厚的专用卡尺		有测量壁厚的专用卡尺
安全阀低温试验装置	有低温介质条件下的整定压力试验和密封试验装置		/
试验用压力源	气源压力满足试验要求		
试压泵	至少 1 台,应当与产品最高试验压力需要相适应		
弹簧试验机	满足弹簧性能试验要求		
压力表	一个试验系统需有 2 只压力表,其中一个精度为 0.5 级以上,量程应覆盖产品压力级范围		

C2.5.3 工艺装备和存储条件

有满足产品加工需要的车、铣、刨、磨、钻等胎模具,有产品焊接用的工装(如转胎),有气密试验要求的空气储罐,有液氮储罐(低温试验用)。

注:(1)制造单位分包或者采购的原料、零部件、生产工序或者检验工作,其工作质量及产品质量仍由制造单位对用户负责;

(2)安全阀制造单位无损检测分包时,分包单位应当持有相应专业无损检测资格或者能力;

(3)安全阀制造单位应当按照特种设备制造质量管理体系的要求,结合本单位具体情况建立、实施并持续改进安全阀制造质量管理体系,并且形成质量管理体系文件。

附件 D

安全阀型式试验

D1 安全阀型式试验项目及其内容和要求

安全阀的型式试验包括设计审查和安全阀样品的检验与试验。

D1.1 设计审查

设计审查包括设计文件和制造工艺文件审查。

D1.1.1 设计文件审查

设计文件审查主要内容和要求如下：

- (1) 设计图纸、设计计算书等设计文件齐全；
- (2) 设计参数等数据的选用及其来源符合要求，设计采用的计算方法正确，必要时，应当进行验证计算；

- (3) 影响产品安全性能的结构设计符合技术法规和标准的要求；

注：当制造单位生产的产品，相关安全技术规范或标准中无相应产品结构型式或设计计算方法时，制造单位在提交审查的设计计算书中应有其产品工作原理介绍或设计计算方法的说明。

- (4) 设计文件所采用的规范、标准符合要求；
- (5) 阀体、阀盖、阀杆、阀瓣、阀座和弹簧类等主要零件材料的选用符合要求；
- (6) 密封面堆焊和其他有焊接处理的技术要求完善；
- (7) 有关技术要求和热处理的规定符合工艺要求；
- (8) 有无损检测要求的，无损检测方法、部位能够满足要求。

D1.1.2 制造工艺文件审查

制造工艺文件审查的主要内容和要求如下：

- (1) 制造工艺文件齐全；
- (2) 主要工序的作业文件能够满足制造要求；
- (3) 焊接工艺评定与焊接工艺适应需要；
- (4) 热处理工艺符合规定；
- (5) 检验与试验项目齐全；
- (6) 检验与试验的验收要求符合规定。

D1.2 样品检验与试验

样品检验与试验的主要内容和要求如下：

- (1) 外观质量符合要求；
- (2) 样品的标志符合规定；

- (3) 原材料的质量,包括化学成分、力学性能符合要求;
- (4) 耐压(液压强度)试验合格;
- (5) 密封试验合格;
- (6) 动作性能(包括整定压力、排放压力、回座压力、开启高度、机械性能)符合规定;
- (7) 排量或排量系数试验符合规定;
- (8) 低温介质用安全阀,还应当进行低温介质条件下的整定压力试验和密封试验。

D2 安全阀型式试验的覆盖范围

相同名称、型号或者相同结构和作用原理(必要时也包括材料)的安全阀,其型式试验的覆盖范围如下:

- (1) $DN^* \leq 2 DN$;
- (2) $PN < 1.6 \text{MPa}$ 时, $PN^* < 1.6 \text{MPa}$;
- (3) $1.6 \text{MPa} \leq PN < 10 \text{MPa}$ 时, $PN^* < 10 \text{MPa}$;
- (4) $PN \geq 10 \text{MPa}$ 时, $PN^* \leq PN$ 。

注: PN, DN 分别为样品的公称压力、公称口径, PN^*, DN^* 分别为覆盖产品的公称压力、公称口径。

D3 安全阀型式试验抽样规则

用于型式试验的安全阀样品按名称、型号(结构)随机抽取 2 件不同规格的样品(一般应当为大直径、低压力和小直径、高压力的组合)进行型式试验。一般情况下,型式试验的样品抽样基数应不少于 5 件。

当型式试验不合格需要复验时,应当加倍抽取复验样品。

D4 安全阀型式试验方法

安全阀的型式试验方法按附件 B 的有关要求和 GB/T 12242—2005《压力释放装置性能试验规范》的要求进行。

低温介质用安全阀所进行的低温介质条件下的整定压力和密封试验方法见附件 H。

D5 型式试验结果的判定与处理

D5.1 判定原则

安全阀设计审查和样品的检验与试验结果都符合附件 B 的有关要求时,型式试验判定为合格。

D5.2 审查结果处理

D5.2.1 设计审查

设计审查后,型式试验机构应当及时与制造单位沟通,当设计文件、制造工艺文件不

符合相关规定时,型式试验机构应当向制造单位提出书面整改意见,并且确认制造单位的整改情况。

D5.2.2 检验与试验

当同一检验与试验项目有一件样品不符合要求时,允许进行该检验与试验项目的复验,当该项目的复验样品均符合要求时,则判定该项目的样品检验与试验合格,否则该项目的样品检验与试验不合格。

D6 型式试验其他要求

型式试验方案的制定、样品抽样和标识、试验人员、试验设备及场所、试验记录、制造检验数据的认可、专业设备试验的监督、样品管理等,除符合本规程有关规定外,其他的应当符合 TSG D7002—2006《压力管道元件型式试验规则》附件 A 的有关规定。

D7 安全阀型式试验报告、证书和型式试验情况汇总

安全阀型式试验后,型式试验机构应当出具特种设备型式试验报告(见附录 D-1),型式试验合格的,还应当出具特种设备型式试验证书(见附录 D-2)。

型式试验报告和型式试验证书一般一式三份。一份制造单位保存,一份型式试验机构存档,一份用于办理有关许可。

型式试验机构应当每年填写《安全阀型式试验情况汇总表》(见附录 D-3),并且上报国家质检总局。

附录 D - 1

报告编号：

特种设备型式试验报告

产 品 品 种： 安全阀产 品 名 称： (弹簧式安全阀)

型 号 规 格： _____

申 请 单 位： _____

制 造 单 位： _____

型 式 试 验 类 别： (新结构、首次制造)

(印制型式试验机构名称)

注 意 事 项

1. 本报告是依据《安全阀安全技术监察规程》，对安全阀进行型式试验的结论报告。
2. 报告应当由计算机打印输出，或者用钢笔、签字笔填写，字迹要工整，涂改无效。
3. 本报告无试验、审核、批准人员签字和型式试验机构的核准证号、检验专用章或者公章无效，并且骑缝盖注检验专用章或者公章。
4. 本报告一式三份，一份申请单位保存，一份型式试验机构存档，一份用于办理有关许可。
5. 本报告仅对样品本身有效。
6. 申请单位对本报告结构如有异议，请在收到报告书之日起 15 个工作日内，向型式试验机构提出书面意见。

型式试验机构地址：

邮政编码：

联系电话：

目 录

安全阀型式试验结论	第	页
一、样品主要参数	第	页
二、样品主要结构型式	第	页
三、设计审查	第	页
四、样品检验与试验	第	页

安全阀型式试验结论

报告编号：

申请单位名称			
制造单位名称			
制造单位地址			
设计单位名称			
产品名称		样品型号规格	
设计日期		总图图号	
产品编号/批号		抽样日期	
抽样基数		抽样数量	
抽样单位			
试验依据	(依据的检验与试验方法标准、验收标准、制造标准等)		
设计审查意见			
检验(试验)结论			
备注			
试验负责人：	日期：	型式试验机构核准证号： (型式试验机构试验专用章) 年 月 日	
审核：	日期：		
批准：	日期：		

共 页 第 页

二、样品主要结构型式

报告编号:

结构型式:

样品照片:

三、设计审查

报告编号：

制造规范、标准		设计规范、标准	
序号	设计审查项目及其内容	审查结果	备注
1	(1)设计文件		
2	(2)设计数据		
3	(3)设计计算		
4	(4)结构设计		
5	(5)规范、标准的采用		
6	(6)主要零部件材料的选用		
7	(7)焊接处理技术		
8	(8)有关技术要求		
9	(9)热处理		
10	(10)无损检测		
11	(1)制造工艺文件		
12	(2)工序作业指导书		
13	(3)焊接工艺评定与焊接工艺		
14	(4)热处理工艺		
15	(5)检验与试验项目		
16	(6)检验与试验的验收要求		
结论：			
审查：	日期：	审核：	日期：

共 页 第 页

附录 D-2

特种设备型式试验证书 (安全阀)

证书编号:TSX ××××××××××××××

制 造 单 位:

单 位 地 址:

产 品 名 称:

产 品 型 号:

型式试验报告编号:

经型式试验,确认符合《安全阀安全技术监察规程》的要求。本证覆盖以下规格产品:

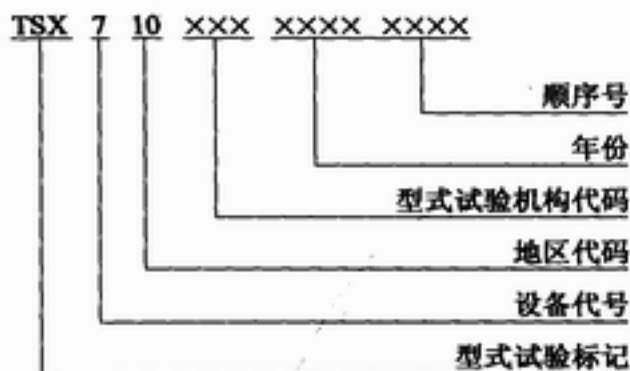
(型式试验机构名称,盖章)

年 月 日

附注：

特种设备型式试验证书编号说明

1 特种设备型式试验证书编号方法



2 标记和编号说明

2.1 “TSX”

为特种设备型式试验标记。

2.2 设备代码

按照国家质检总局公布的《特种设备目录》，安全阀的代码的头一位数字，用“7”表示。

2.3 地区代码

核准型式试验机构的特种设备监督管理部门所在地的地区代码。由国家质检总局核准的型式试验机构，用“10”表示。

2.4 型式试验机构代码

为国家质检总局统一公布并且编号的特种设备型式试验机构核准号的流水编号，用3位阿拉伯数字表示。

2.5 年份

为出具型式试验报告的年份，用4位阿拉伯数字表示。

2.6 顺序号

为型式试验机构当年发出试验合格证的流水编号，用4位阿拉伯数字表示。如果编号超过9999，可以采取英文字母代替，如其流水编号为10099，则可依次编为A099。

附录 D-3

安全阀型式试验情况汇总表

(可横向印制)

型式试验机构(公章):

负责人:

上报日期:

编号:

序号	制造单位名称	产品名称 (品种)	产品 型号	产品 规格	报告 编号	签发 日期

附件 E

安全阀校验与修理

E1 校验设备

E1.1 安全阀校验装置的组成

安全阀校验装置由校验台、气源和管路等组成(参见附件 G)。

E1.2 校验气源

应当符合以下要求:

(1)可配备空气压缩机,也可用若干气瓶并联或其他形式提供气源;

(2)配有一定容积的储气罐,储气罐的容积应当与校验安全阀的用气量相适应,应当不小于 1m^3 ;

(3)如果气源压力高于储气罐的设计压力时,必须在气源与储气罐之间装设可靠的减压装置。

E1.3 校验介质

应当符合以下要求:

(1)用于蒸汽的安全阀,其试验需要用蒸汽进行,当试验装置能力有限时,如果可以在安装后进行调试,可以用空气代替蒸汽进行试验;

(2)用于空气或者其他气体的安全阀,其试验可以用空气进行;

(3)用于液体的安全阀,其试验可以用水进行。

E1.4 校验台及校验仪表

应当符合以下要求:

(1)校验台配有足够容积的试验容器;

(2)校验台上装有两块规格相同的压力表,其精度等级不应当低于 1.0 级,压力表的量程为安全阀校验压力的 1.5 ~ 3.0 倍,压力表必须定期进行检定,检定周期为 6 个月;

(3)需要测量安全阀阀瓣是否开启时,必须装设自动测量记录仪表。

E2 校验周期和校验项目

E2.1 校验周期

安全阀的校验周期按照 B6.3.1, B6.3.2 执行。

E2.2 校验项目

安全阀的校验项目和校验内容应当符合以下规定:

(1)安全阀的校验项目包括整定压力和密封性能,有条件时可以校验回座压力,整定压力试验不得少于3次,每次都必须达到本规程及其相应标准的合格要求;

(2)安全阀的整定压力和密封试验压力,需要考虑到背压的影响和校验时的介质、温度与设备运行的差异,并且予以必要的修正;

(3)检修后的安全阀,需要按照本规程和产品合格证、铭牌、相应标准、使用条件,进行整定压力的试验。

E3 校验方法

E3.1 校验前的检查

安全阀校验前要对安全阀进行清洗,并且进行宏观检查,然后将安全阀解体,检查各零部件。发现阀瓣和阀座密封面、导向零件、弹簧、阀杆有损伤、锈蚀、变形等缺陷时,应该进行修理或者更换。对于阀体有裂纹、阀瓣与阀座粘死、弹簧严重腐蚀变形、部件破损严重并且无法维修的安全阀应该予以报废。

E3.2 整定压力校验

缓慢升高安全阀的进口压力,升压到整定压力的90%以后,升压速度应当不高于0.01MPa/s。当测到阀瓣有开启或者见到、听到试验介质的连续排出时,则安全阀的进口压力被视为此安全阀的整定压力。当整定压力小于或者等于0.5MPa时,实测整定值与要求整定值的允许误差为 ± 0.015 MPa;当整定压力大于0.5MPa时,允许误差为 $\pm 3\%$ 整定压力。

E3.3 密封试验

整定压力调整合格后,应该降低并且调整安全阀进口压力进行密封试验。当整定压力小于或者等于0.3MPa时,密封试验压力应当比整定压力低0.03MPa;当整定压力大于0.3MPa时,密封试验压力为90%整定压力。

当密封试验以气体为试验介质时,对于封闭式安全阀,可用泄漏气泡数表示泄漏率,其试验装置和试验方法可按附件F要求,合格标准按照GB/T 12243或其他安全技术规范、标准的规定;对于非封闭式安全阀,在一定时间内未听到气体泄漏声即可认为密封试验合格。

当密封试验以水为试验介质时,其试验方法和要求应当符合GB/T 12243的有关规定。

E4 校验记录、铅封和报告

安全阀校验应当按照以下要求做好记录、铅封,并且出具报告:

- (1)校验过程中,校验人员需要及时记录校验的相关数据(见附录E-1);
- (2)经校验合格的安全阀,需要及时重新铅封,防止调整后的状态发生改变,铅封处

一面为校验单位的代号标识,另一面为校验人员的代号标识;

(3) 铅封处还必须挂有标牌,标牌上有校验机构名称及代号,校验编号,安装的设备编号,整定压力和下次校验日期;

(4) 校验合格的安全阀需要根据校验记录出具安全阀校验报告(见附录 E-2),并且按校验机构质量管理体系的要求签发。

附录 E - 1

安全阀校验记录

编号：

使用单位			
设备代码		要求整定压力	MPa
工作介质		安全阀型号	
公称通径	mm	阀座口径	mm
制造单位			
制造许可证编号		压力级别范围	MPa 至 MPa
产品编号		出厂日期	
校验方式		校验编号	
校验介质		校验介质温度	℃
检查与校验			
外观检查			
拆卸检查			
试验次数	第 1 次	第 2 次	第 3 次
实际整定压力	MPa	MPa	MPa
密封试验压力	MPa	MPa	MPa
校验结论		校验有效期	
备注：			
校验：	日期：	校验报告编号：	

附录 E-2

安全阀校验报告

报告编号：

使用单位			
单位地址			
联系人		联系电话	
设备代码		安装位置	
安全阀类型	<input type="checkbox"/> 弹簧式 <input type="checkbox"/> 先导式 <input type="checkbox"/> 重锤式	安全阀型号	
工作压力	MPa	工作介质	
要求整定压力	MPa	执行标准	
校验方式		校验介质	
整定压力	MPa	密封试验压力	MPa
校验结果			
维护检修情况说明：			
校验日期		下次校验日期	
校 验：	日期：	(校验机构核准编号)： (校验机构校验专用章) 年 月 日	
审 批：	日期：		

注：使用单位自行进行安全阀校验的，不需要有检验机构核准编号，校验专用章可以用进行安全阀校验的使用单位有关部门的章（或者专用章。）

附件 F

用空气进行密封试验的推荐方法

F1 试验装置

在安全阀的排放出口侧安装一个集漏管,如图 F-1 所示,用于测量泄漏率。管子出口端面 and 轴线垂直并且保持光滑。管端面插入水面下 12.5mm,并且和水面平行。

为防止安全阀意外起跳而发生事事故,集漏管应当与安全阀出口牢固连接。

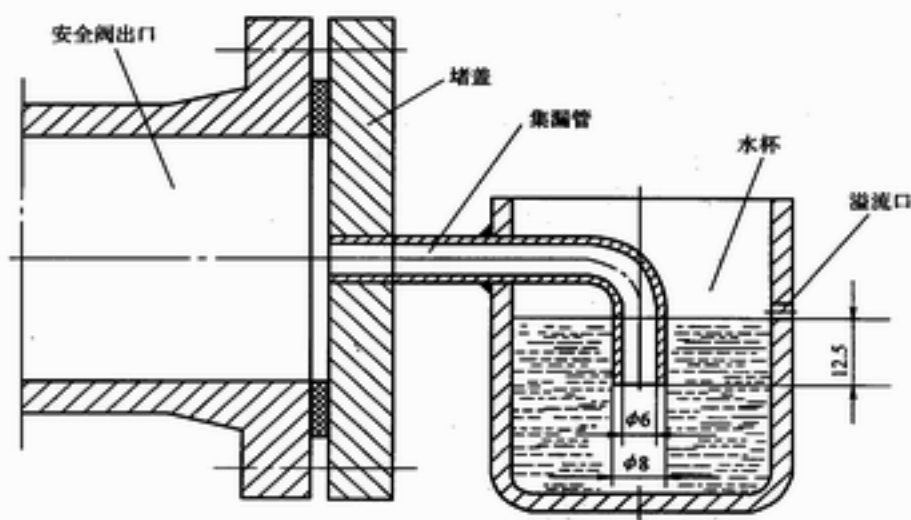


图 F-1 检漏方法示意

F2 试验介质

试验介质为常温下的空气(或者氮气)。

F3 试验布置

安全阀应当竖直安装在试验装置(台)上,出口侧如图 F-1 所示。安全阀所有敞口处如阀帽、排泄孔、出口等都应当封闭。

F4 密封试验压力

按标准规定的密封试验压力值。

F5 泄漏率检查

泄漏率检查,按照以下要求进行:

(1) 泄漏率检查前,安全阀的整定压力已经调整好,并且已经检查确认安全阀所有连接部位的密封性;

(2) 密封试验压力保持时间见表 F-1;

表 F-1 密封试验压力保持时间

公称通径 DN (mm)	保持时间(min)
≤ 50	≥ 1
65 ~ 125	≥ 2
≥ 150	≥ 5

(3) 观察泄漏检查时间不少于 1min。

图 F-2 所示试验装置可以直接测量泄漏率,但一般用于较大泄漏率情况。

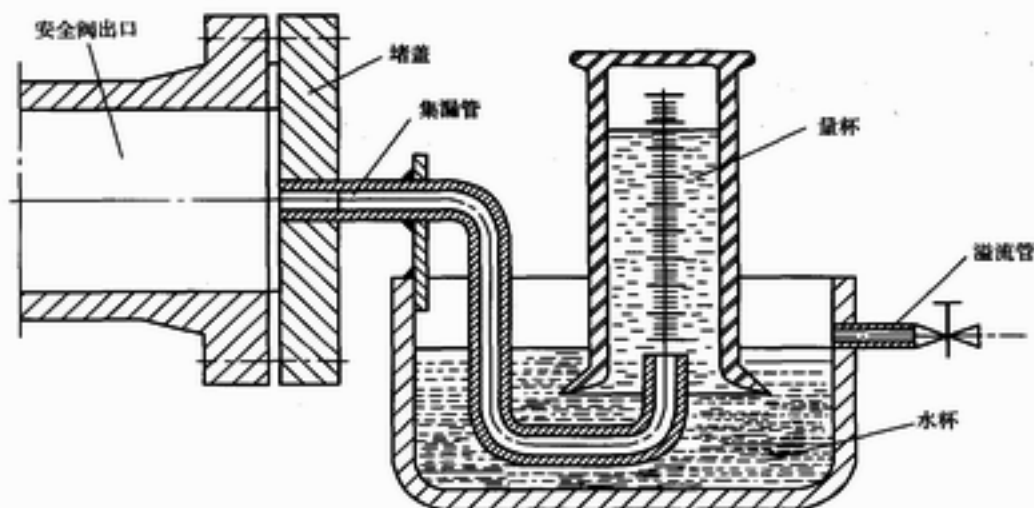
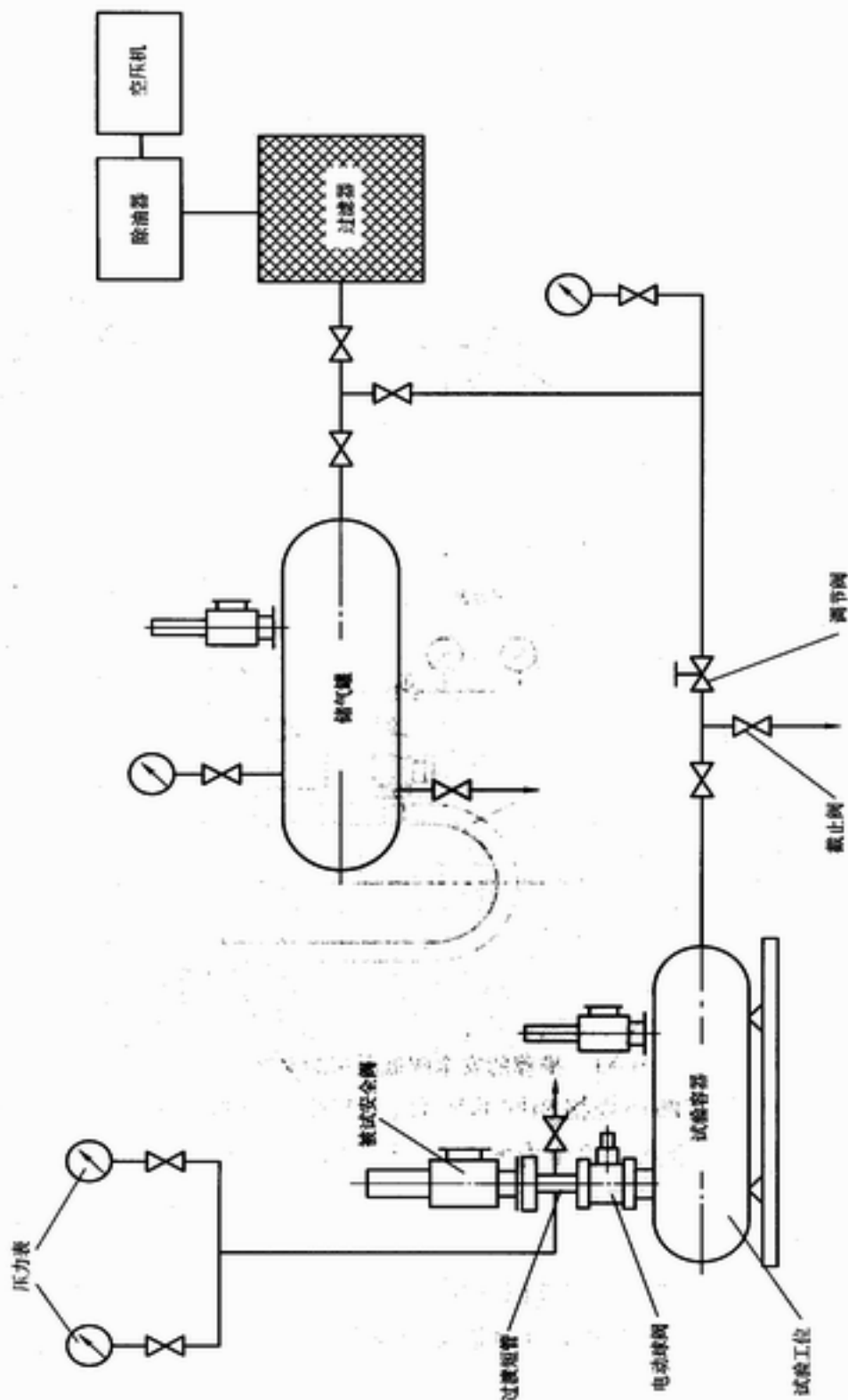


图 F-2 检漏方法示意(适用于较大泄漏率的测量)

附件 G

推荐的安全阀校验系统（气体）



注：试验容器容积一般不小于 0.5m³，储气罐容积一般不小于 1m³，管道口径不小于 25mm。

附件 H

安全阀低温试验的推荐方法

H1 试验设备

应当符合以下要求：

(1)安全阀试验装置由试验台、管路及配有一定容积的低温介质(液氮或其他有低温蒸发特性的介质)储存容器和试验容器等组成(参见图 H-1),储气罐的容积与试验安全阀的用气量相适应；

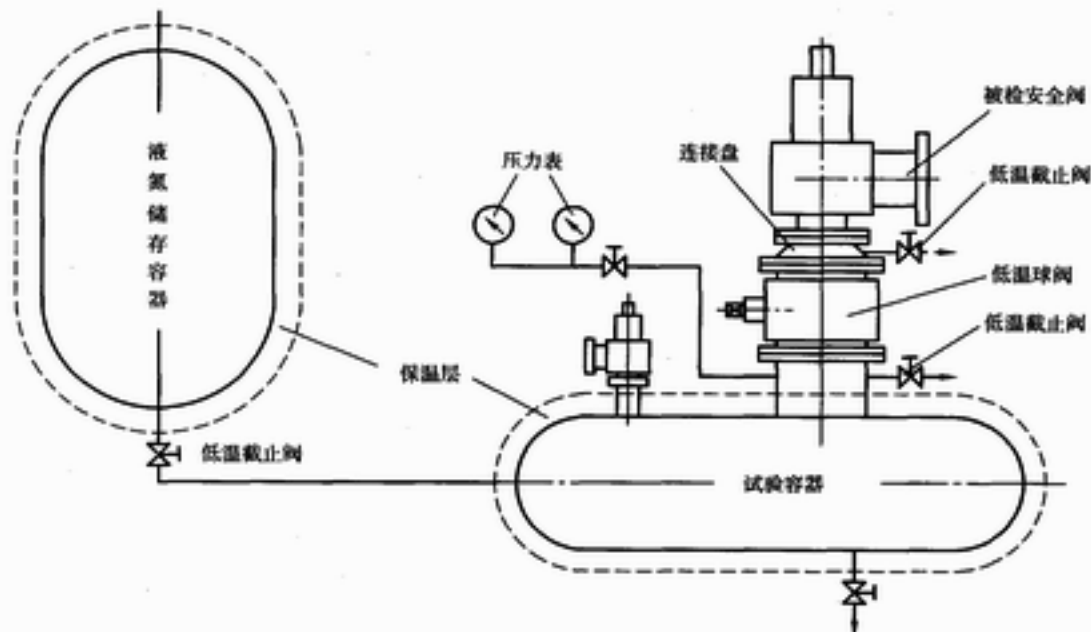


图 H-1 推荐的安全阀低温试验系统

(2)试验台上必须装有两块规格相同的压力表,其中有一块表的精度等级不应低于 0.5 级,压力表的量程为安全阀试验压力的 1.5~3.0 倍,压力表必须定期进行检定。

H2 试验项目

安全阀低温试验项目为整定压力和密封性。整定压力试验不得少于 3 次,每次都应当达到设定整定压力并在允许整定压力偏差的范围内。

H3 试验方法

H3.1 整定压力试验

将安全阀安装在试验容器的连接盘上,在管道内连续通过液氮或其他有低温蒸发特

性的介质,使安全阀充分冷却后,关闭液氮储存容器的低温截止阀后再关闭试验容器连接盘上的截止阀,让管道内的低温介质自然气化压力升高,观察安全阀整定压力及开启后能否回座。

安全阀的整定压力试验结果,应当符合规定的整定压力并在 GB/T 12243 允许整定压力偏差的范围内。

H3.2 密封试验

安全阀起跳后,开启试验容器连接盘上的截止阀,泄压到安全阀整定压力的 70% 时,关闭该截止阀,让管道内的低温介质自然气化压力升高,通过该截止阀使试验容器内的压力维持在整定压力的 90%,观察安全阀出口的泄漏情况。

密封试验时,阀门出口应无泄漏现象。