

ICS 91.140.70
Q 31
备案号:38951—2013

JC

中华人民共和国建材行业标准

JC/T 2120—2012

卫生间便器扶手

Armrest for toilet

2012-12-28 发布

2013-06-01 实施



中华人民共和国工业和信息化部 发布

前 言

本标准按照 GB/T 1.1—2009 给出的规则起草。

本标准由中国建筑材料联合会提出。

本标准由全国建筑卫生陶瓷标准化技术委员会(SAC/TC 249)归口。

本标准起草单位：中国建筑卫生陶瓷协会、国家建筑材料工业建筑五金水暖产品质量监督检验测试中心、中宇建材集团有限公司、申鹭达股份有限公司、辉煌水暖集团有限公司、厦门市易洁卫浴有限公司、潮州市群发卫浴配件有限公司、东陶机器(广州)有限公司。

本标准主要起草人：赵钢、缪斌、王元、史红卫、蔡吉林、洪建城、王建业、谭仲平、蔡旭群。

本标准为首次发布。

卫生间便器扶手

1 范围

本标准规定了卫生间便器扶手的术语和定义、分类、技术要求、试验方法、检验规则以及标志、包装、运输和贮存等。

本标准适用于卫生间内配合便器使用的各类辅助性安全扶手。

2 规范性引用文件

下列文件对于本文件的应用是必不可少的。凡是注日期的引用文件,仅注日期的版本适用于本文件。凡是不注日期的引用文件,其最新版本(包括所有的修改单)适用于本文件。

GB/T 2828.1 计数抽样检验程序 第1部分:按接收质量限(AQL)检索的逐批检验抽样计划

GB/T 6461—2002 金属基体上金属和其他无机覆盖层 经腐蚀试验后的试样和试件的评级

GB/T 9286—1998 色漆和清漆 漆膜的划格试验

GB/T 10125—1997 人造气氛腐蚀试验 盐雾试验

3 术语和定义

下列术语和定义适用于本文件。

3.1

卫生间便器扶手 armrest for toilet

安装在建筑物卫生间内小便器、坐便器和蹲便器产品两侧、上方和前部,具有一定强度,协助行动不便者安全起立和平移的一种设施。

4 分类

按照用途对便器扶手进行分类,分为坐便器扶手、小便器扶手和蹲便器扶手。

5 技术要求

5.1 外观质量

5.1.1 所有在使用中人体可触及的表面不应有尖锐棱角等可能使人体产生伤害的隐患存在。

5.1.2 产品应表面光洁,不得有裂纹、划痕、凹坑、擦划伤、修饰损伤等缺陷。

5.1.3 涂、镀层表面光洁、色泽均匀,不应有脱皮、气泡、露底、龟裂及烧焦等缺陷。

5.1.4 采用静电喷塑或烤漆工艺的产品,漆膜附着力等级应达到GB/T 9286—1998的2级。

5.1.5 外表面采用电镀的产品耐腐蚀性能按GB/T 10125—1997进行24h乙酸盐雾试验后,镀层外观等级应达到GB/T 6461—2002中的9级的要求。

5.2 尺寸

产品的外形尺寸允许偏差不应超过规格尺寸 3%。尺寸示意图见附录 A。

5.3 结构和装配质量

产品的各连接部件应结合可靠，不应有松动现象。

5.4 性能要求

5.4.1 强度性能

5.4.1.1 小便器扶手强度性能

按本标准 6.4.1.1 规定的方法进行试验后，没有影响使用上的变形、松动和破损。

5.4.1.2 蹲便器扶手强度

按本标准 6.4.1.2 规定的方法进行试验后，没有影响使用上的变形、松动和破损。

5.4.1.3 坐便器扶手强度性能

按本标准 6.4.1.3 规定的方法进行试验后，没有影响使用上的变形、松动和破损，并观察扶手背部坐便器水箱是否破裂、损坏。

5.4.2 活动坐便器扶手操作性能

5.4.2.1 活动坐便器扶手在安装状态下活动轻便，无卡阻现象。

5.4.2.2 活动坐便器扶手前端部位在 90° 的状态下不会因自重落下，在 45° ~90° 的范围内扶手应缓慢落下。

5.4.3 耐久性能

5.4.3.1 按本标准 6.4.3.1 规定的方法进行试验后，坐便器扶手可动部位没有影响使用上的变形、松动、破损。

5.4.3.2 按本标准 6.4.3.2 规定的方法进行试验后，坐便器扶手靠背部位的固定框架及靠背没有影响使用上的变形、松动、破损。

5.4.4 耐冲击性能

便器扶手按本标准 6.4.4 规定的方法进行试验后，没有影响使用上的变形、松动、破损。

5.4.5 耐湿热性能

按本标准 6.4.5 规定的方法进行试验后，便器扶手表面不允许出现裂纹、剥离、脱落、软化等缺陷产生。

5.4.6 耐家用清洁剂性能

按本标准 6.4.6 规定的方法进行试验后，便器扶手表面不应出现裂纹、剥离、脱落、软化等缺陷产生。

6 试验方法

6.1 外观质量试验方法

6.1.1 在产品表面的漫射光线至少为 600 lx 光照条件下，距产品 0.6 m 处目测检查表面，检查时应将产品翻转观察各检查面。

6.1.2 产品漆膜附着力试验，应按 GB/T 9286—1998 的规定进行。

6.1.3 按照 GB/T 10125—1997 标准规定进行 24 h 乙酸盐雾试验。试验结束后，用水冲净试件，距试件大约 0.3 m 的距离下不借助任何放大仪器对表面进行观察。

6.2 尺寸

产品的外形尺寸偏差选用最小分度值为 1 mm 的钢直尺或钢卷尺进行测量并记录测量值。

6.3 结构和装配质量

产品的结构连接质量和装配质量采用手工检测。

6.4 性能要求试验

6.4.1 强度性能试验

6.4.1.1 小便器扶手强度性能试验

试验方法见附录 B。

6.4.1.2 蹲便器扶手强度性能试验

试验方法见附录 C。

6.4.1.3 坐便器扶手强度性能试验

试验方法见附录 D。

6.4.2 活动坐便器扶手操作性能试验

6.4.2.1 把坐便器扶手按正常使用状态安装好，用 (23 ± 3) N 的力作用在扶手前端部，上下拉动扶手极限位置 10 次，扶手活动轻便、无卡阻。

6.4.2.2 把坐便器扶手按正常使用状态安装好，将扶手抬至与水平方向成 90° 的状态，观察 2 min，确认其自立性；将扶手抬至与水平方向成 $45^\circ \sim 85^\circ$ 的状态，观察下落状态。

6.4.3 耐久性能试验

6.4.3.1 把坐便器扶手按正常使用状态安装好，对扶手前部可活动部分进行耐久性能测试，首先使扶手与水平方向成 90° ，然后以 (10 ± 1) 次/min 的频率试验，开启力最大不超过 26 N，从与水平方向 90° 到 0° 到 90° 为一次循环，每经过 4 000 次循环后允许对扶手做一次调整和润滑，进行 50 000 次循环。

6.4.3.2 把坐便器扶手按正常使用状态安装好，对坐便器扶手靠背部进行耐久性能测试，以 (6 ± 1) 次/min 的测试频率对靠背部中间施加 0.3 kN 的力，进行 50 000 次。

6.4.4 耐冲击性能试验

试验方法见附录 E。

6.4.5 耐湿热性能试验

将样品放入相对湿度不低于 95%，温度(40±2)℃的环境中，经过 96h 后拿出样品放在室温下观察。

6.4.6 耐家用清洁剂性能试验

用中性清洁剂涂在样品表面处，每天上、下午在相同的位置涂抹一次，连续涂抹 2 天后观察样品表面。

7 检验规则

7.1 检验分类

产品检验按类型分为出厂检验和型式检验。

7.2 出厂检验

7.2.1 检验项目

出厂检验项目包括 5.1.1、5.1.2、5.1.3、5.2 和 5.3。

7.2.2 组批与出厂检验抽样方案

抽样检验程序执行 GB/T 2828.1 中的规定，采用正常检验一次抽样，检验水平为特殊检验水平 S-3，接收质量限(AQL)为 6.5，其抽样方案见表 1。

表1 出厂检验抽样方案

单位为件(套)

批量	样本量	接收数(Ac)	拒收数(Re)
2~50	2	0	1
51~500	8	1	2
501~3 200	13	2	3
3 201~35 000	20	3	4

7.2.3 判定规则

按表 1 规定抽取样品量中，不合格品数小于或等于接收数(Ac)，应评定该批产品为合格批，不合格品数大于或等于拒收数(Re)，应评定该批为不合格批。

7.3 型式检验

7.3.1 检验项目

型式检验项目包括本标准第 5 章技术要求的全部项目。

7.3.2 检验条件

在下列情况下进行型式检验：

- a) 新产品或老产品转厂生产的试制定型鉴定；
- b) 当正常生产的产品在设计、工艺、生产设备、管理等方面有较大改变而可能影响产品性能时；
- c) 正常情况下，每年至少进行一次；

- d) 出厂检验结果与上次型式检验有较大差异时;
- e) 有合同要求时。

7.3.3 组批规则与抽样方案

7.3.3.1 组批

以同类别同品种同型号产品进行组批，每 200~1 000 件为一批，不足 200 件以一批计。

7.3.3.2 抽样方案

由提交的合格批中随机抽取 3 件，采取一次抽样方案，具体列于表 2。

表2 型式检验抽样方案

单位为件(套)

检验项目	章条	样本量	接收数(Ac)	拒收数(Re)
外观质量	5.1	3	0	1
尺寸	5.2			
结构和装配质量	5.3			
强度性能	5.4.1	1		
活动坐便器扶手操作性能	5.4.2			
耐久性能	5.4.3			
耐冲击性能	5.4.4			
耐湿热性能	5.4.5			
耐家用清洁剂性能	5.4.6			

7.3.4 判定规则

对所要求项目进行检验，经检验所有项目均合格，则判定该批产品为合格；凡有一项或一项以上不合格，则判定该批产品不合格。

8 标志和标识

8.1 标志

商标应印在产品的明显位置。

8.2 产品包装标识

产品包装上至少应标明：

- a) 产品名称；
- b) 商标；
- c) 产品型号或代码；
- d) 合格证；
- e) 生产日期、制造厂名称及厂址。

8.3 出厂检验合格证

每批出厂的产品应有出厂检验合格证，内容至少包括产品名称、制造厂名称、生产日期、出厂检验标识。

9 包装、运输和贮存

9.1 包装

9.1.1 产品包装应牢固，不破损。

9.1.2 每件产品应附有产品合格证和安装使用说明书，有附件的产品应附有清单。

9.2 运输

9.2.1 搬运时应轻拿、轻放，严禁摔扔，以防破损。

9.2.2 在运输和存放时应有防雨措施，以防止包装受潮；防止撞击。

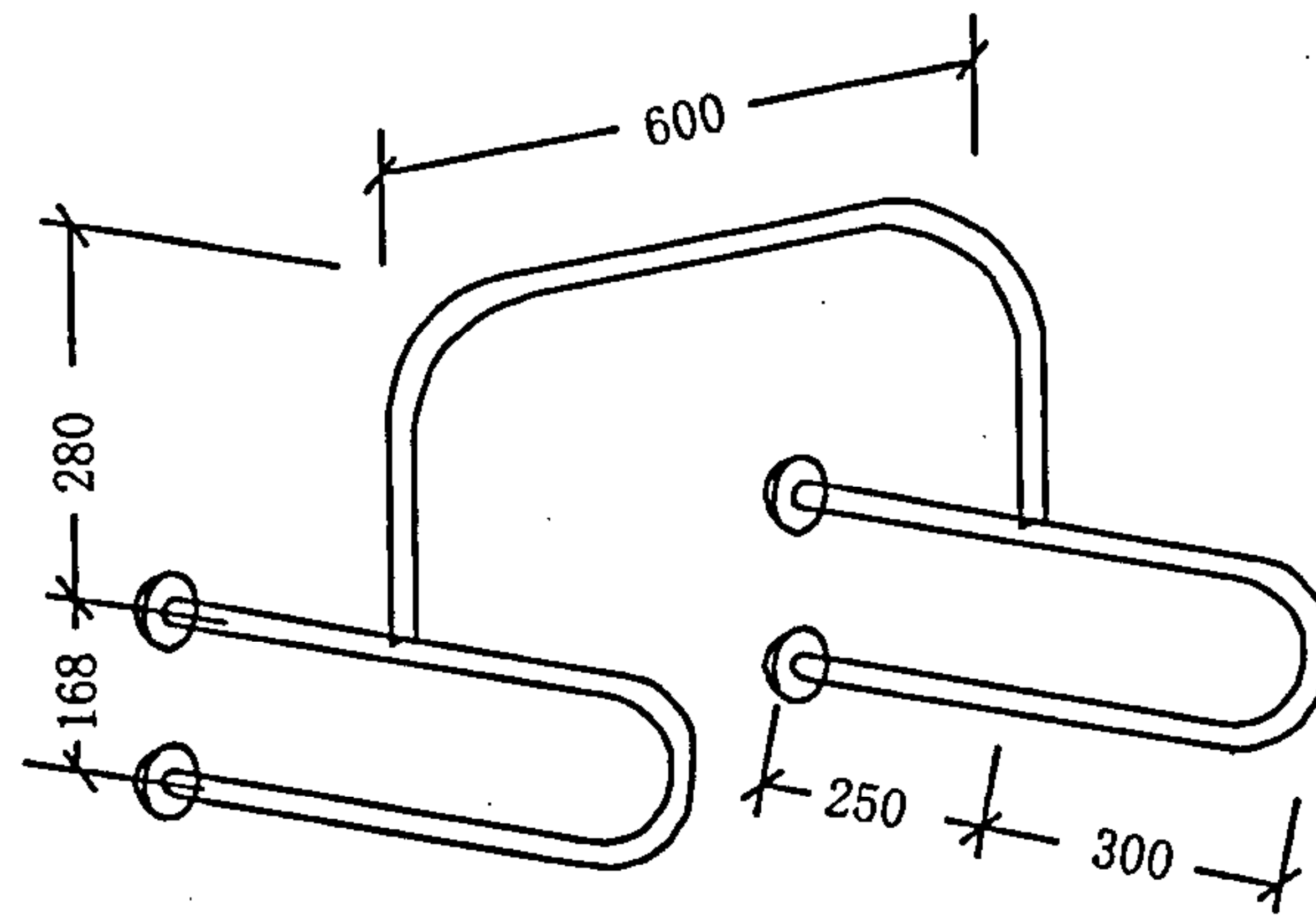
9.3 贮存

产品应按类别、品种、规格分别整齐堆放。

附录 A
(资料性附录)
便器扶手尺寸示意图

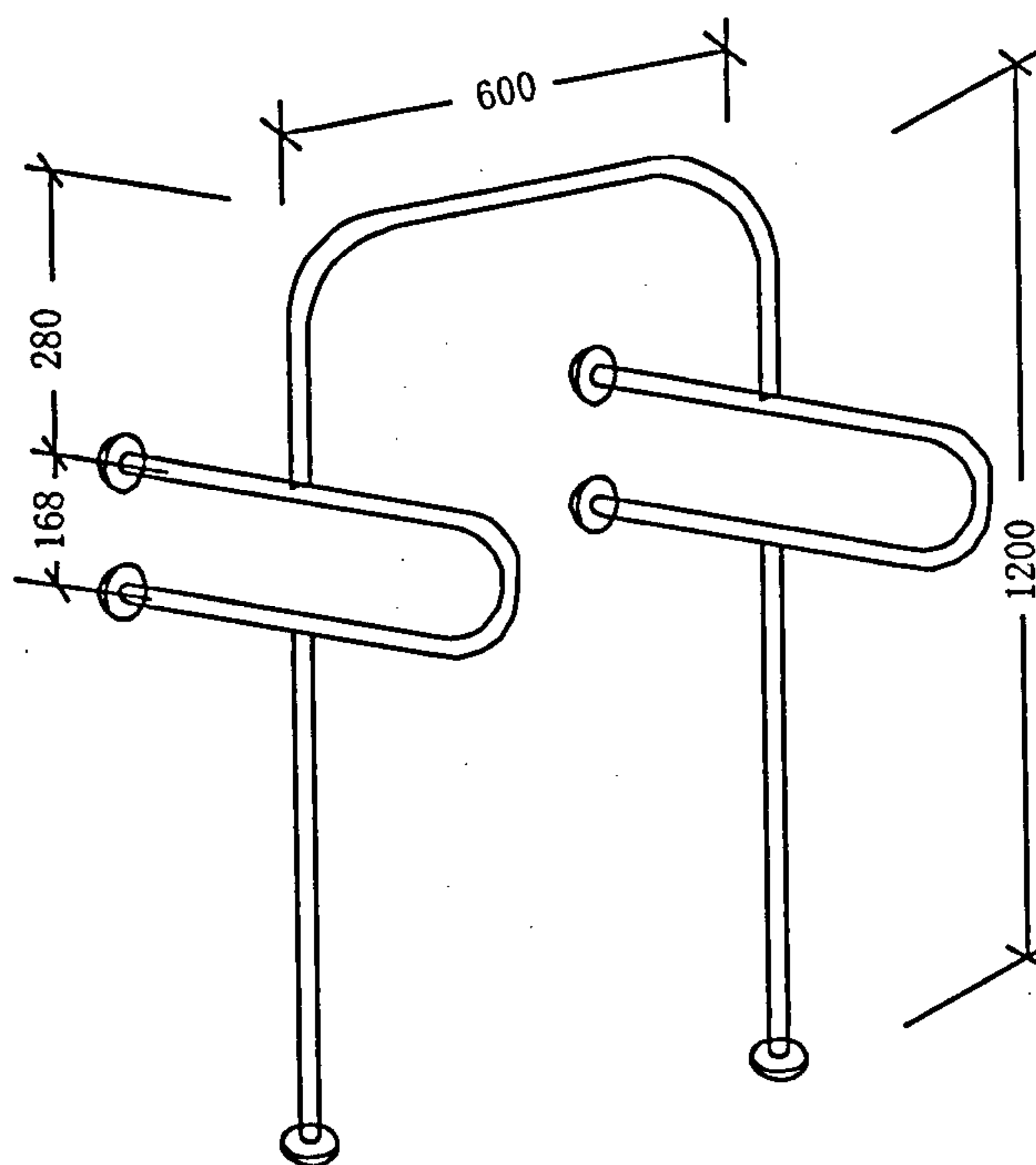
A.1 小便器扶手尺寸示意图见图 A.1 和图 A.2。

单位为毫米



图A.1

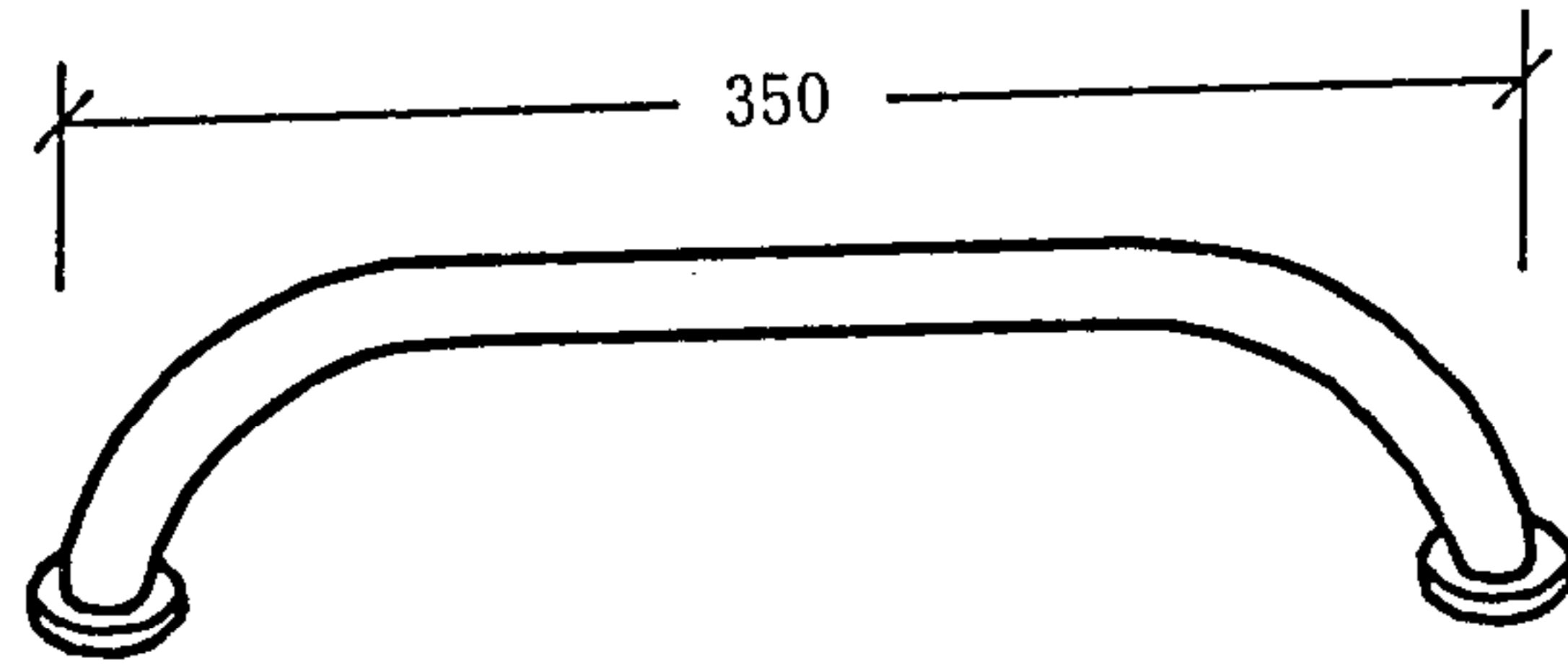
单位为毫米



图A.2

A.2 蹲便器扶手尺寸示意图见图 A.3。

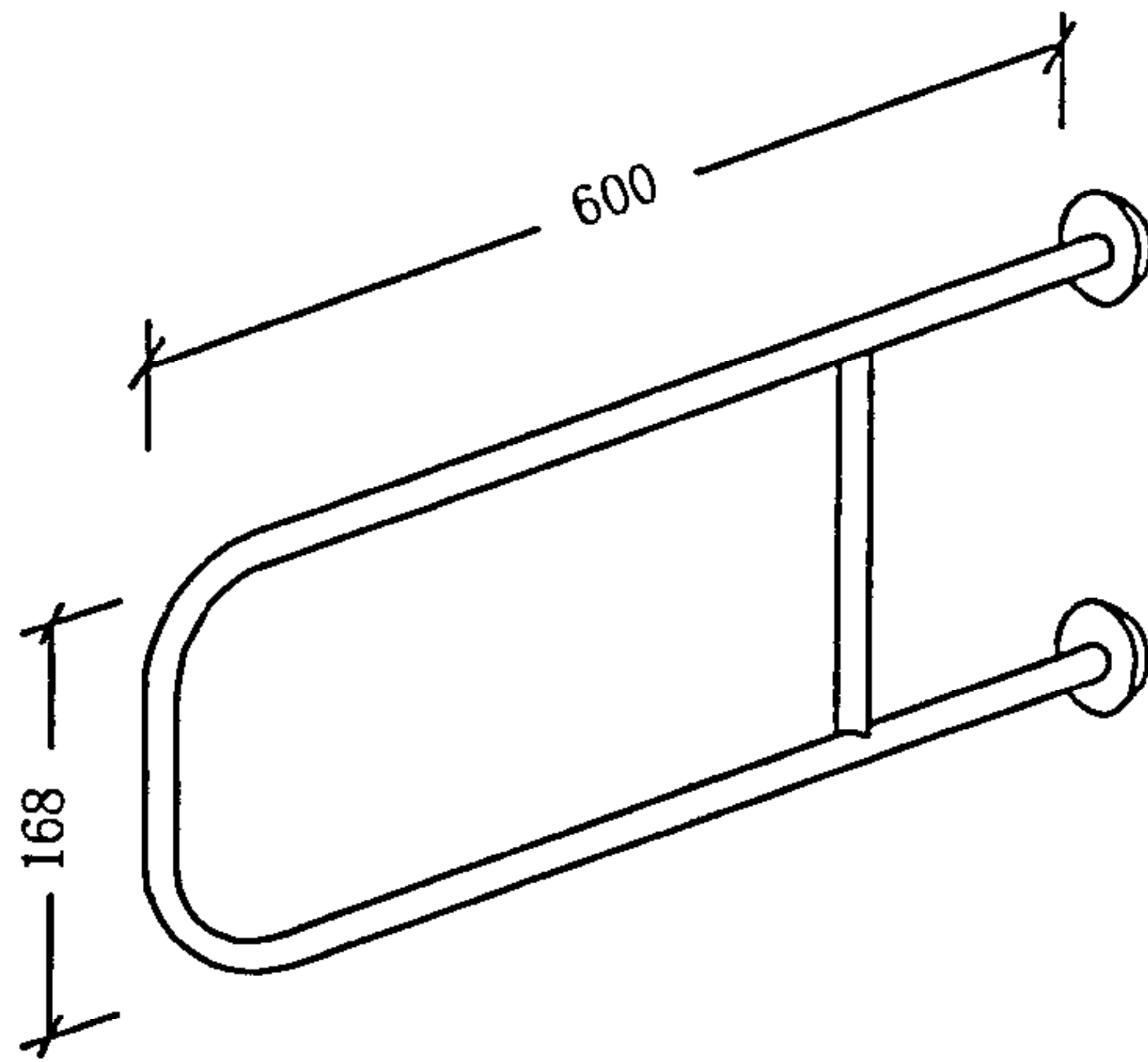
单位为毫米



图A.3

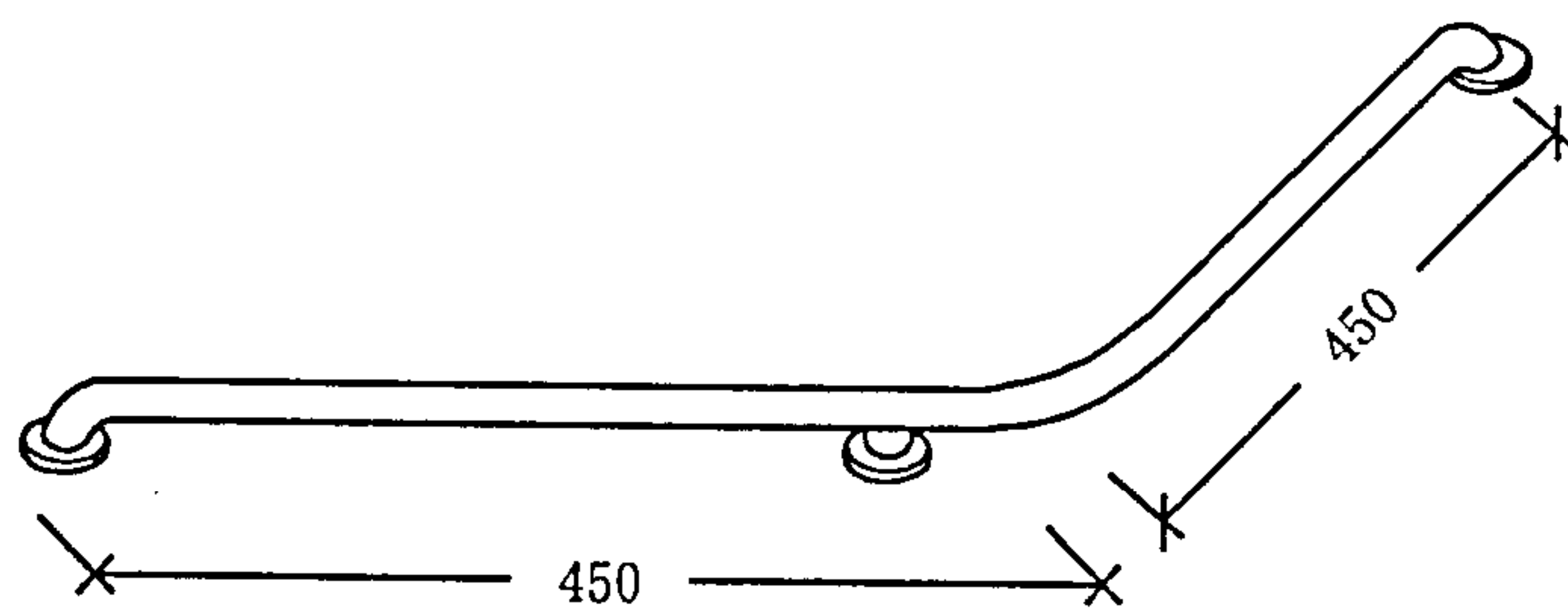
A.3 坐便器扶手尺寸示意图见图 A.4、图 A.5、图 A.6。

单位为毫米



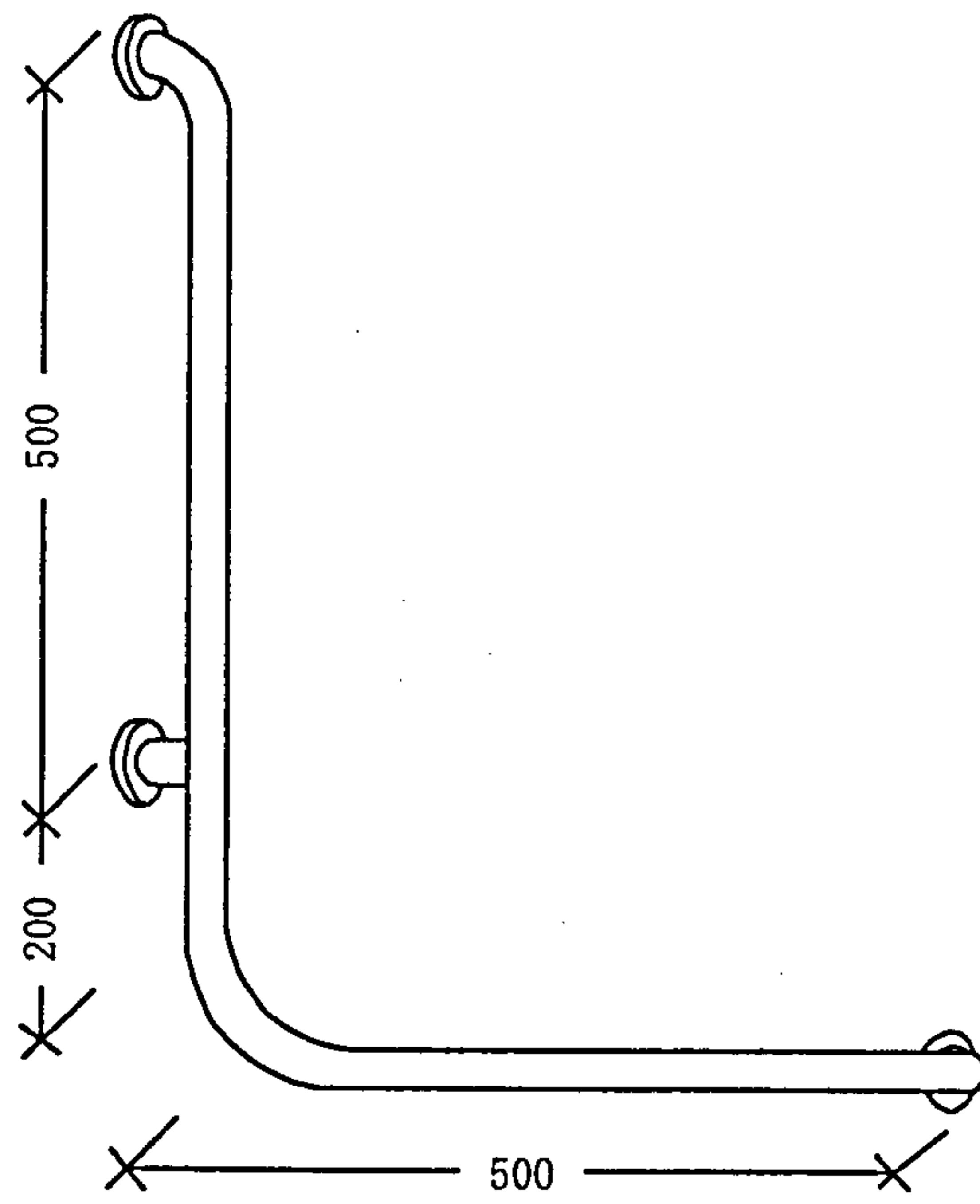
图A.4

单位为毫米



图A.5

单位为毫米



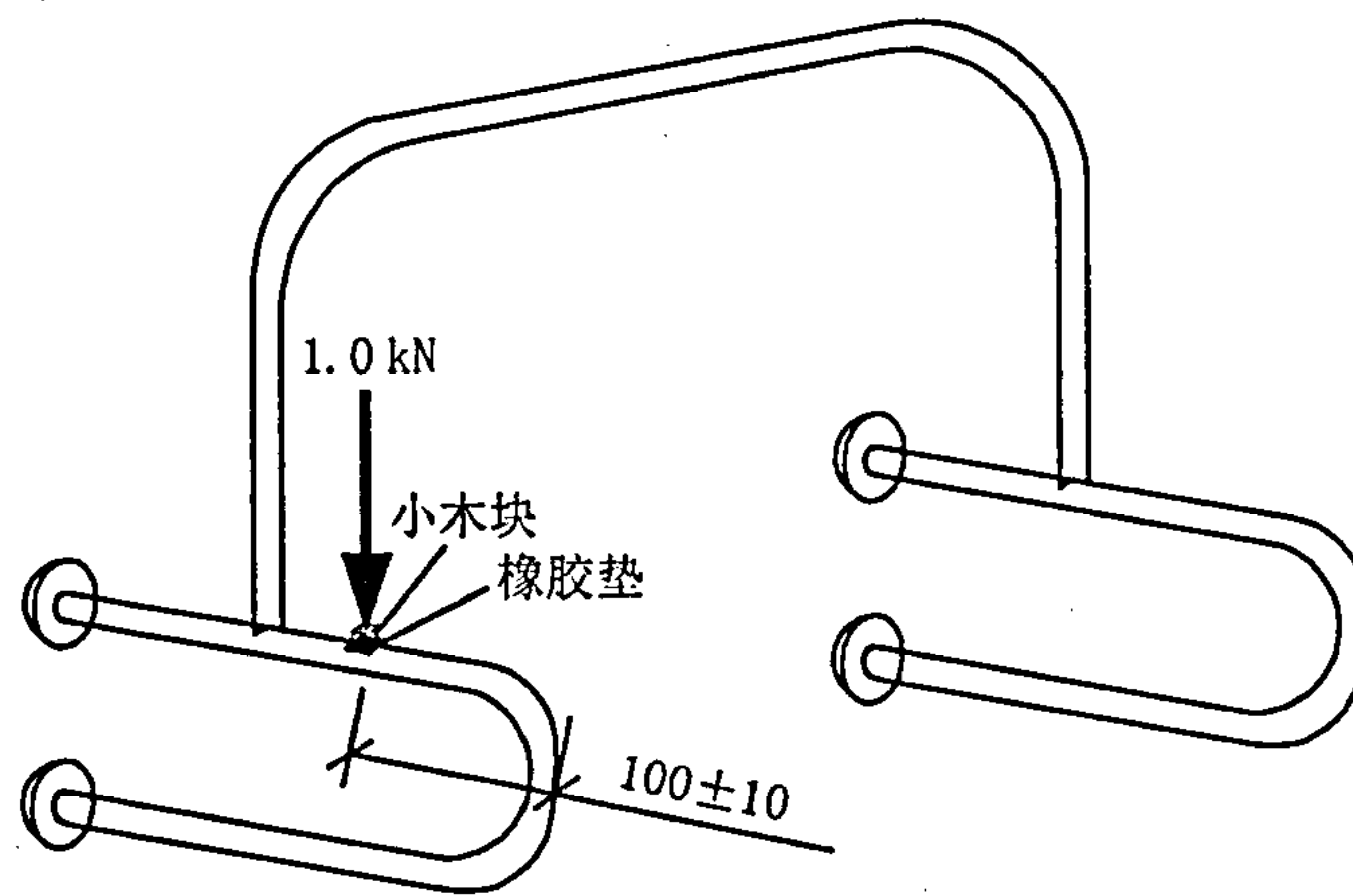
图A. 6

附录 B
(规范性附录)
小便器扶手强度性能试验

把小便器扶手按正常使用状态安装，然后进行如下操作：

B.1 如图 B.1 所示，在距小便器扶手前端 (100 ± 10) mm 处垫一厚约 10 mm、直径 80 mm 的橡胶板，其上
加一厚约 30 mm、直径 60 mm 的木板，垂直施加 1.0 kN 的荷重，保持 5 min。

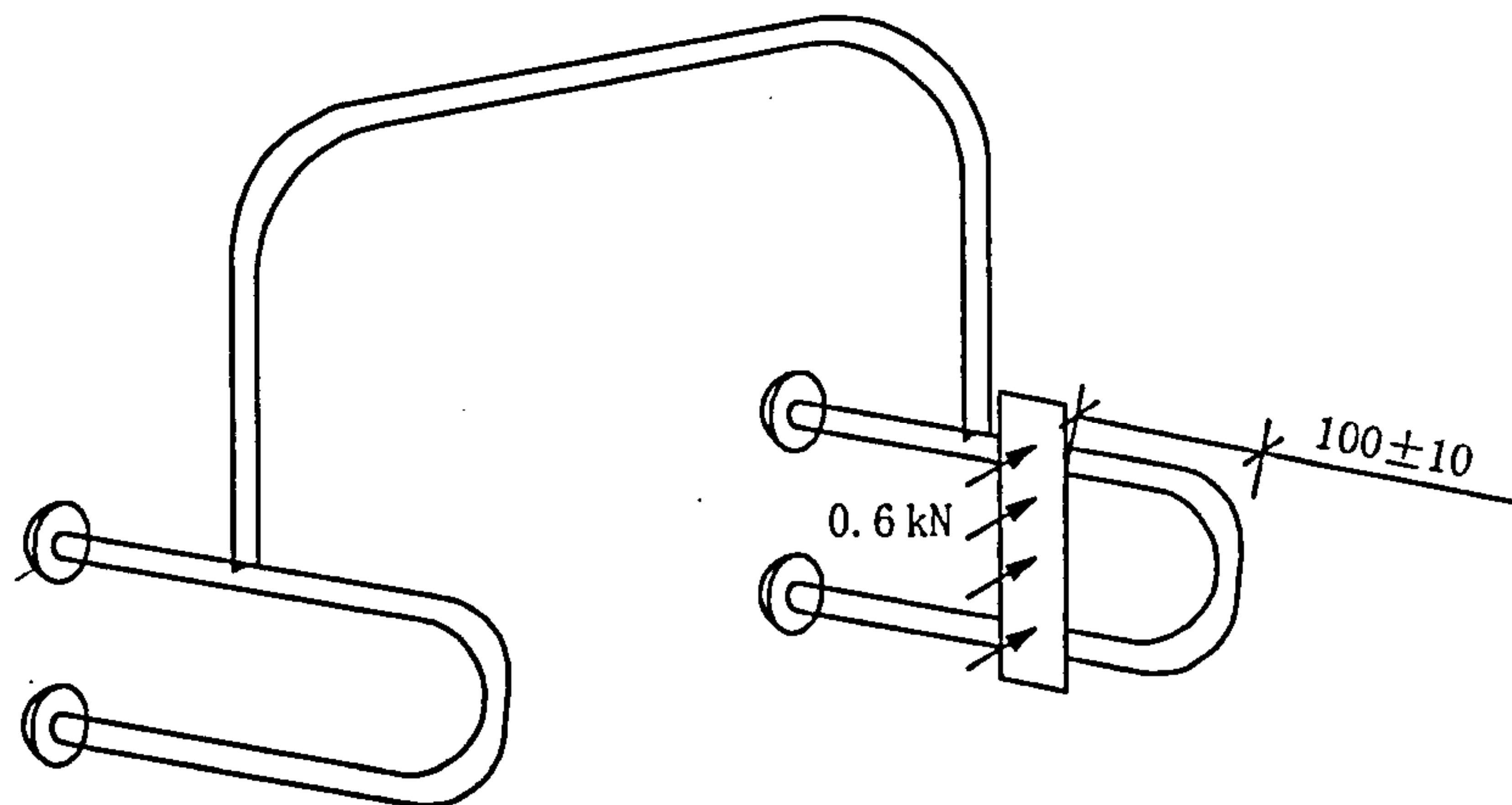
单位为毫米



图B.1

B.2 如图 B.2 所示，在距小便器扶手前端 (100 ± 10) mm 内侧面处通过 $200\text{ mm}\times 100\text{ mm}\times 10\text{ mm}$ 的橡胶板，
其上加厚约 35 mm 的木板，通过木板均布加载 0.6 kN 的荷重，保持 5 min。

单位为毫米

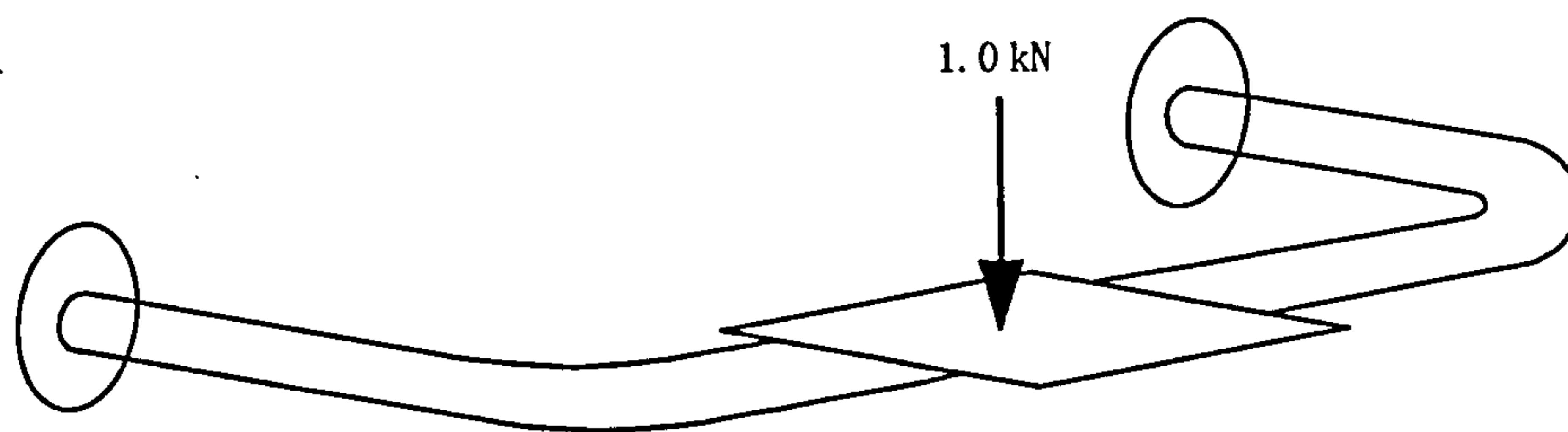


图B.2

附录 C
(规范性附录)
蹲便器扶手强度性能试验

把蹲便器扶手按正常使用状态安装，然后进行如下操作：

如图 C.1 所示，在蹲便器扶手中间部位处垫一厚约 10mm、直径 80mm 橡胶板，其上加一厚约 30mm、直径 60mm 的木板，垂直施加 1.0 kN 的荷重，保持 5 min。



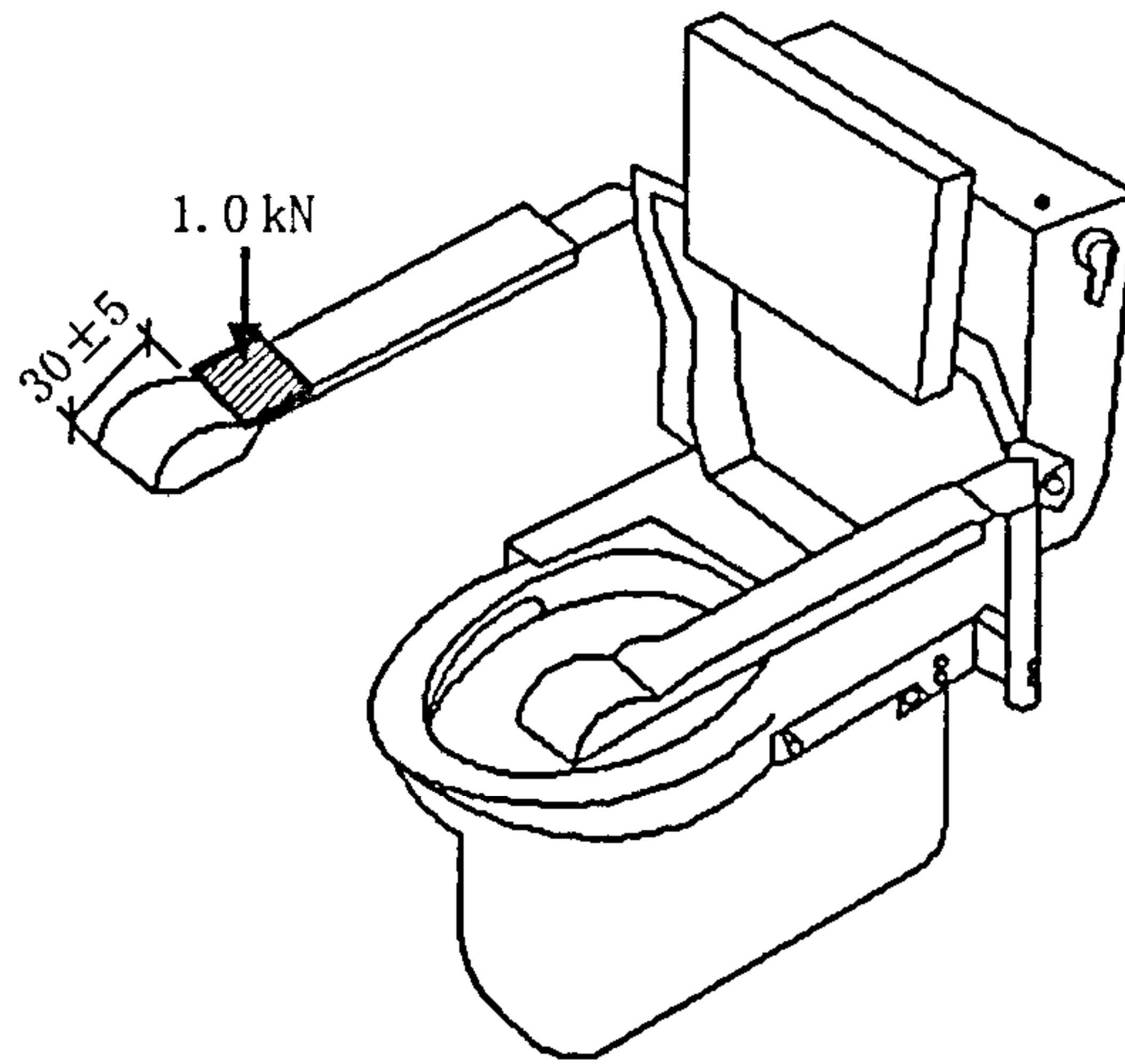
图C.1

附录 D
(规范性附录)
坐便器扶手强度性能试验

把坐便器扶手按正常使用状态安装，然后进行如下操作：

D.1 如图 D.1 所示，在距坐便器扶手前端 (30 ± 5) mm 处垫一厚约 10 mm、直径 30 mm 橡胶板，其上加一厚约 30 mm、直径 20 mm 的木板，垂直施加 1.0 kN 荷重，保持 5 min。

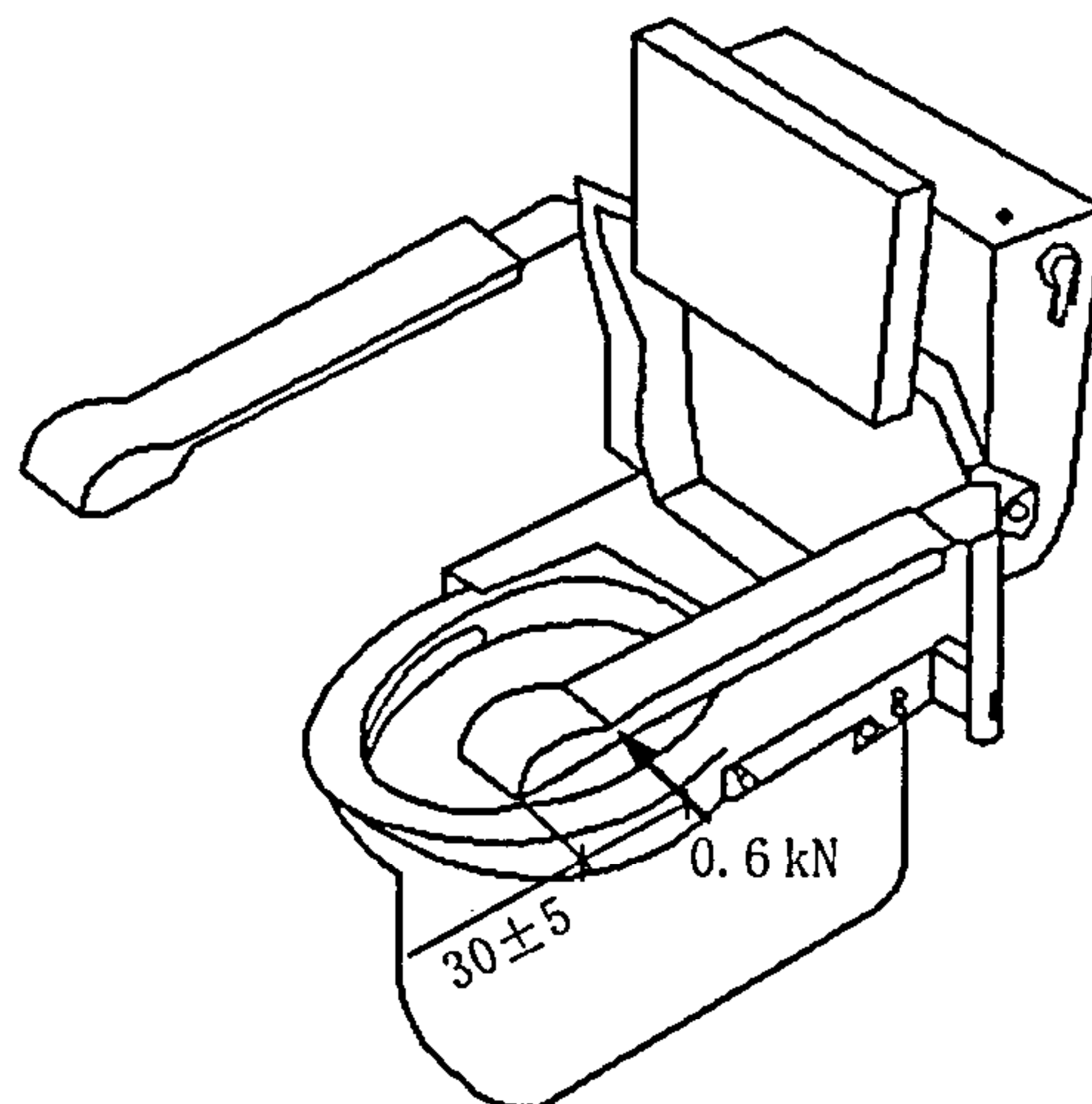
单位为毫米



图D.1

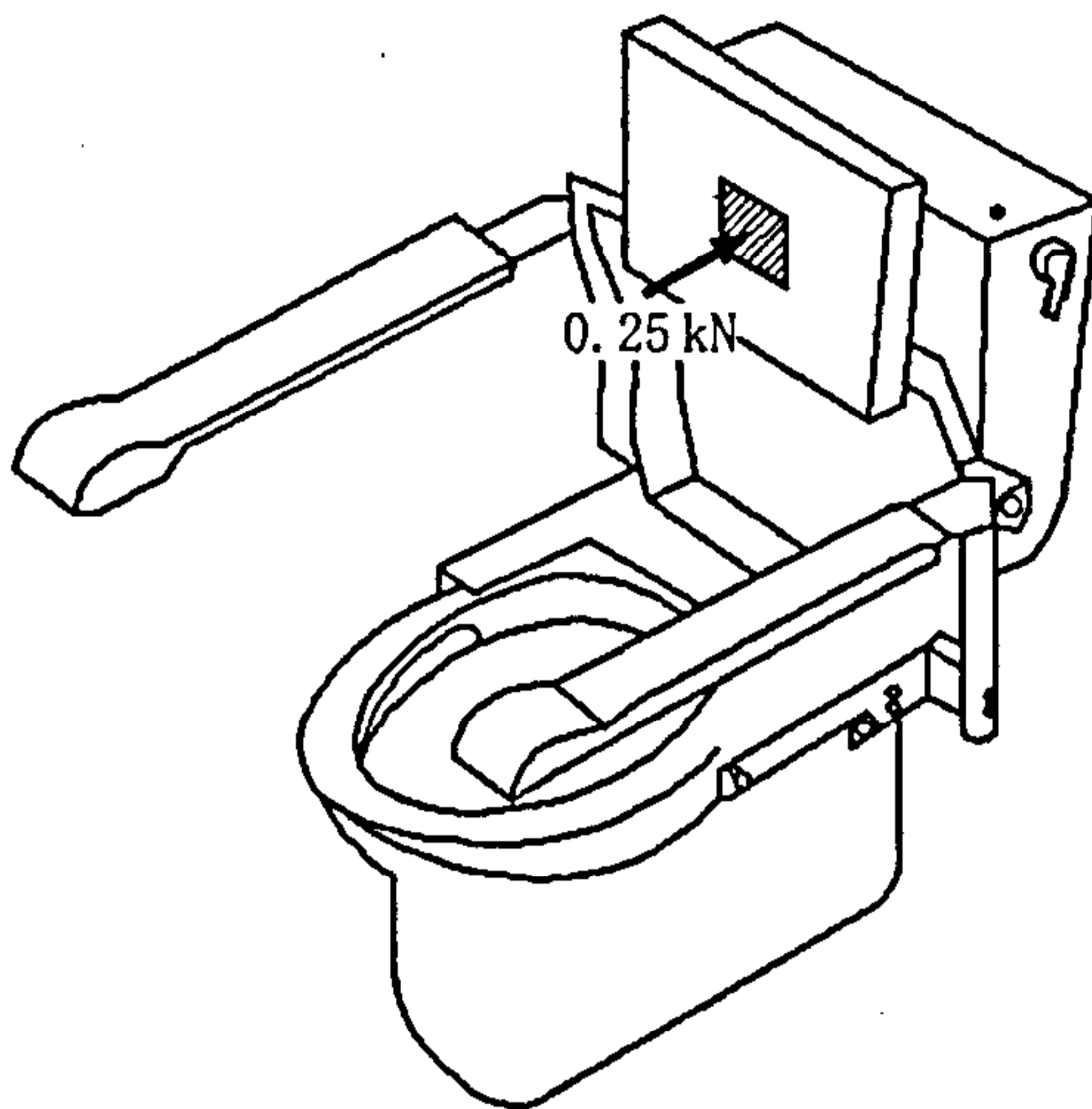
D.2 如图 D.2 所示，在距坐便器扶手前端 (30 ± 5) mm 外侧垫一厚约 10 mm、直径 30 mm 橡胶板，其上加以厚约 30 mm、直径 20 mm 的木板，水平向内施加 0.6 kN 荷重，保持 5 min。

单位为毫米



图D.2

D.3 如图 D.3 所示, 在坐便器扶手背部靠板中间部位垫一厚约 10 mm、直径 100 mm 橡胶板, 其上加以厚约 30 mm、直径 80 mm 的木板, 水平方向施加 0.25 kN 荷重, 保持 5 min。



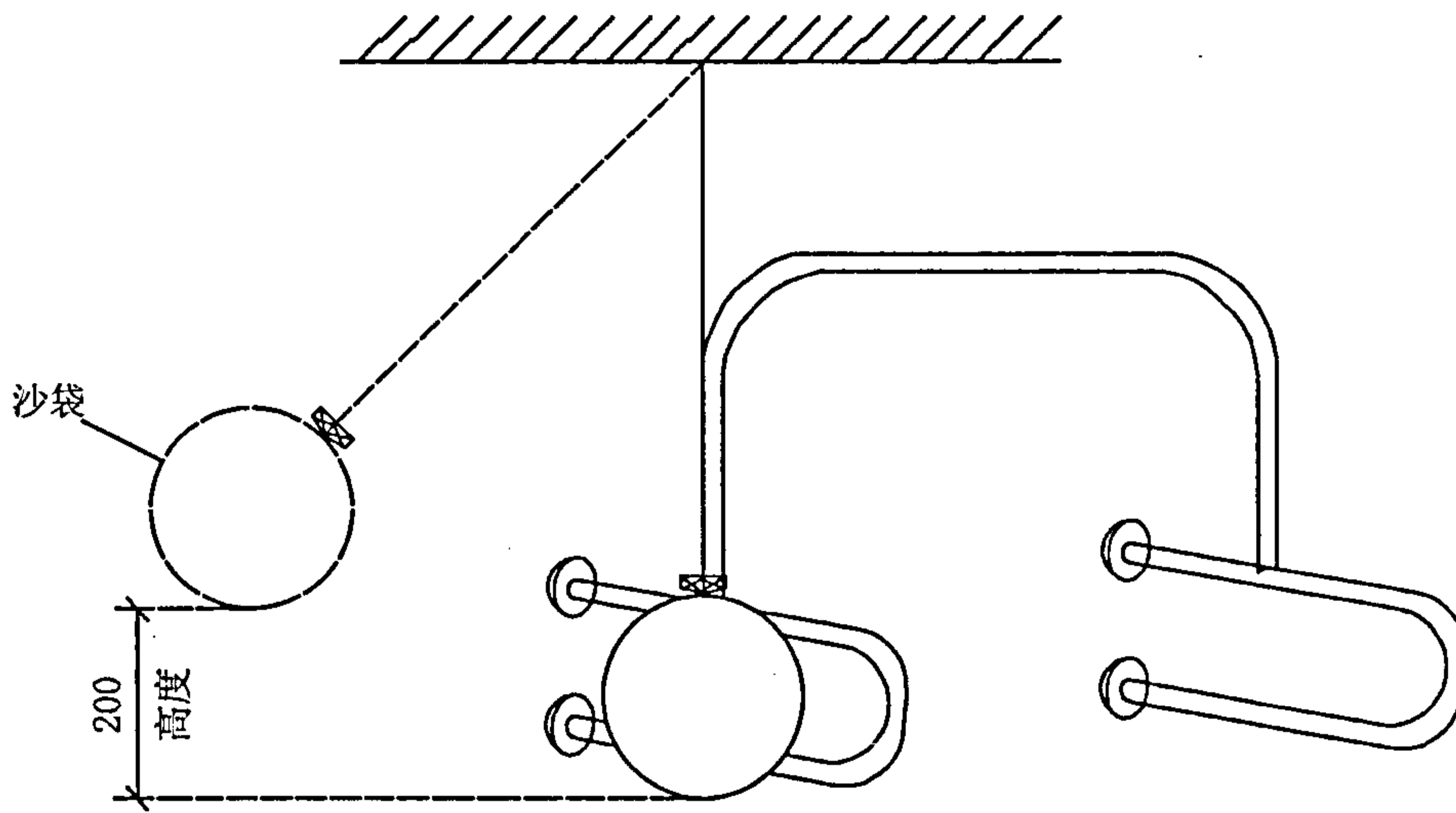
图D.3

附录 E
(规范性附录)
耐冲击性能试验

把便器扶手按正常使用状态安装，然后进行如下操作：

E.1 如图 E.1 所示，在直径约为 250 mm 的布袋中，装满质量为 25 kg 的干砂，将砂袋拉至高度差为 200 mm 的高度，然后让其自由回摆撞击便器扶手的侧面，反复 3 次。

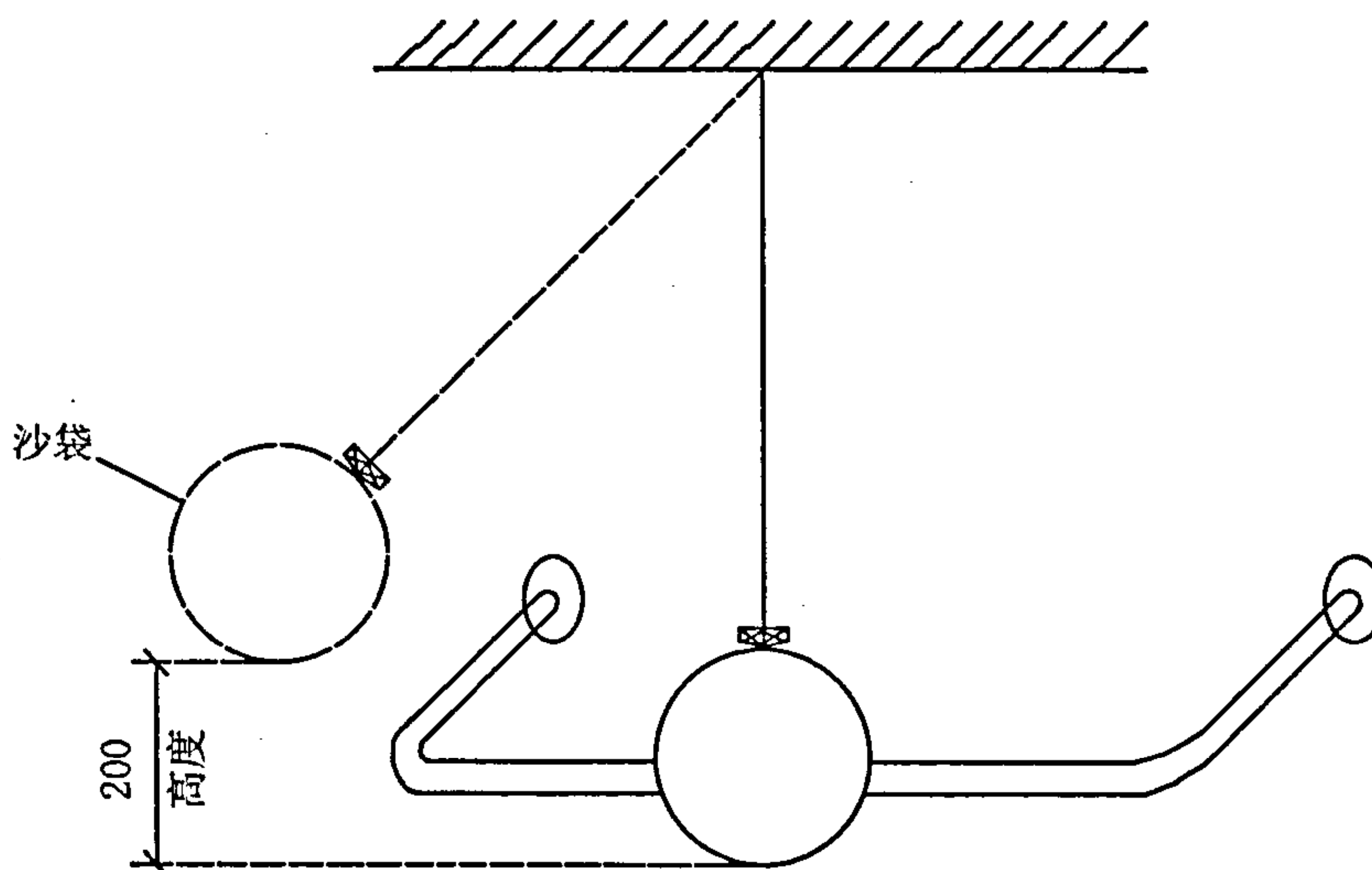
单位为毫米



图E.1

E.2 如图 E.2 所示，在直径约为 250 mm 的布袋中，装满质量为 25 kg 的干砂，将砂袋拉至高度差为 200 mm 的高度，然后让其自由回摆撞击便器扶手背部中间部位，反复 3 次。

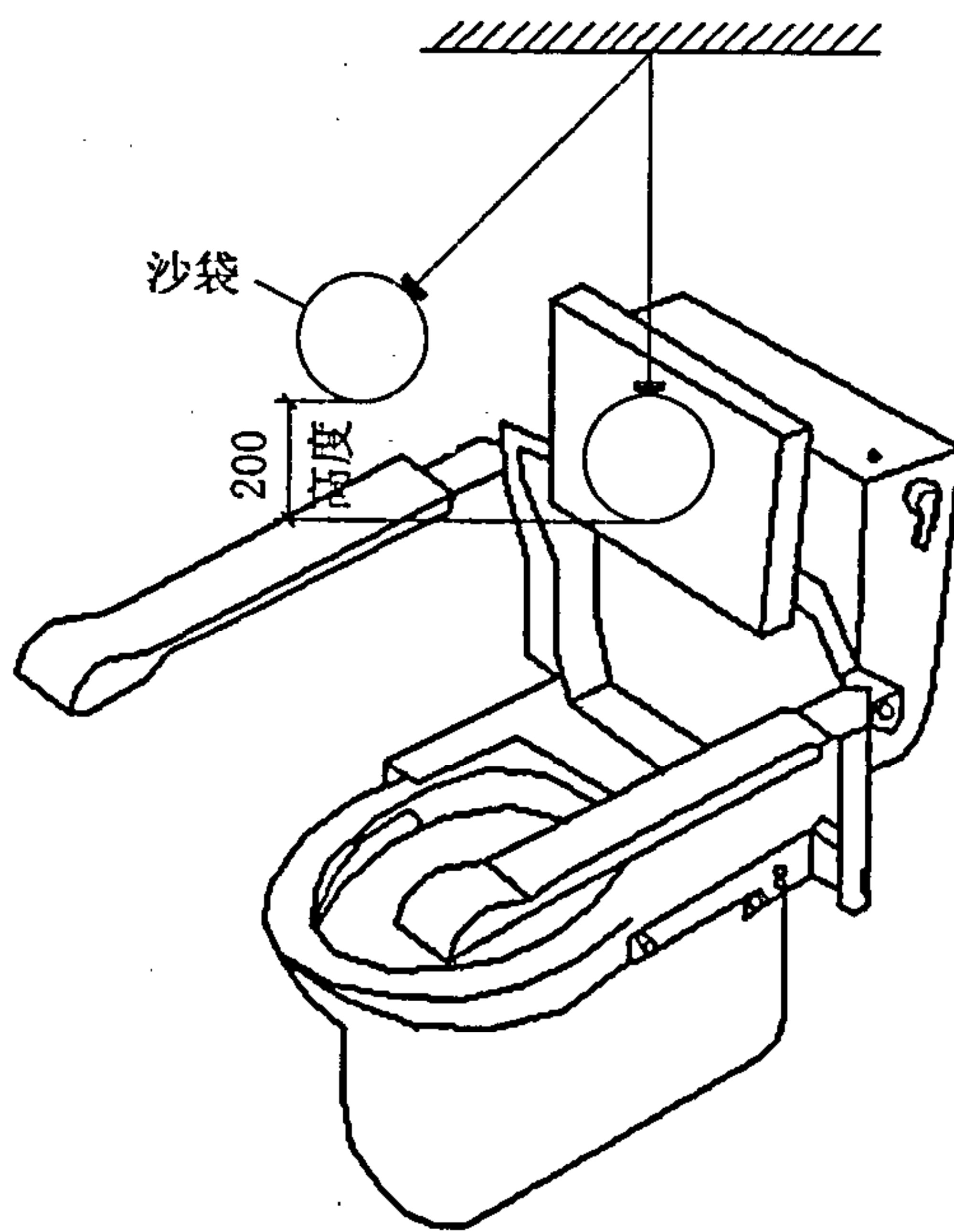
单位为毫米



图E.2

E.3 如图 E.3 所示，在直径约为 250 mm 的布袋中，装满质量为 25 kg 的干砂，将砂袋拉至高度差为 200 mm 的高度，然后让其自由回摆撞击便器扶手前部中间部位，反复 3 次。

单位为毫米



图E.3

中华人民共和国
建材行业标准
卫生间便器扶手
JC/T 2120—2012

*

中国建材工业出版社出版
建筑材料工业技术监督研究中心
(原国家建筑材料工业局标准化研究所)发行
新华书店北京发行所发行 各地新华书店经售
地矿经研院印刷厂印刷
版权所有 不得翻印

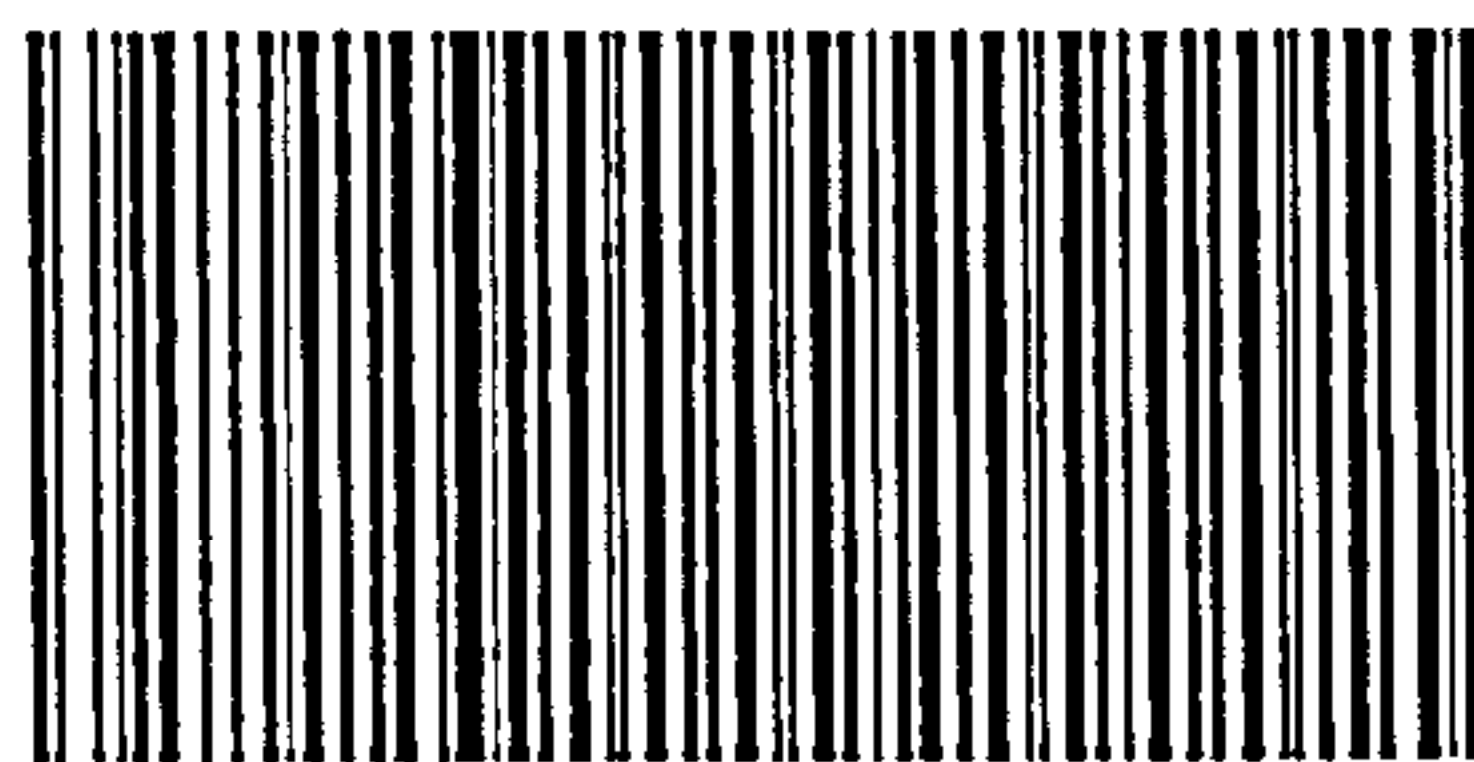
*

开本 880×1230 1/16 印张 1.25 字数 34 千字
2013年5月第一版 2013年5月第一次印刷

书号:155160·163

*

编号:0818



JC/T 2120—2012

网址:www.standardcnjc.com 电话:(010)51164708
地址:北京朝阳区管庄东里建材大院北楼 邮编:100024
本标准如出现印装质量问题,由发行部负责调换。